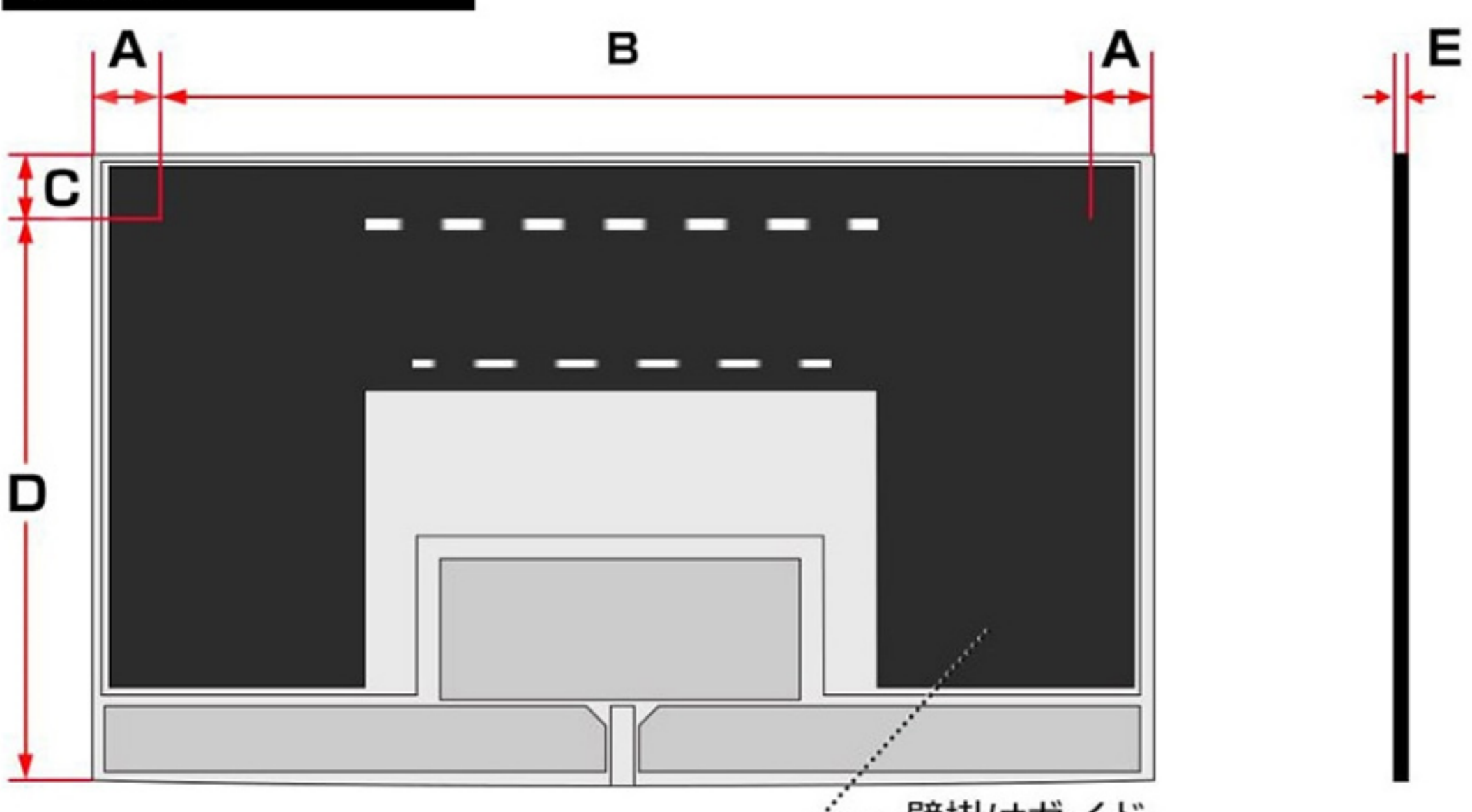


以下の製品は、VESA規格に対応しております。本製品の壁掛け設置の際には、別売品の推奨壁掛けユニットをご利用ください。  
 壁掛け設置については、販売店または工事専門業者にご相談ください。工事専門業者以外は取り付け工事および再設置や移動、取り外しを行わないでください。工事の不備により、落下やけがの原因となります。

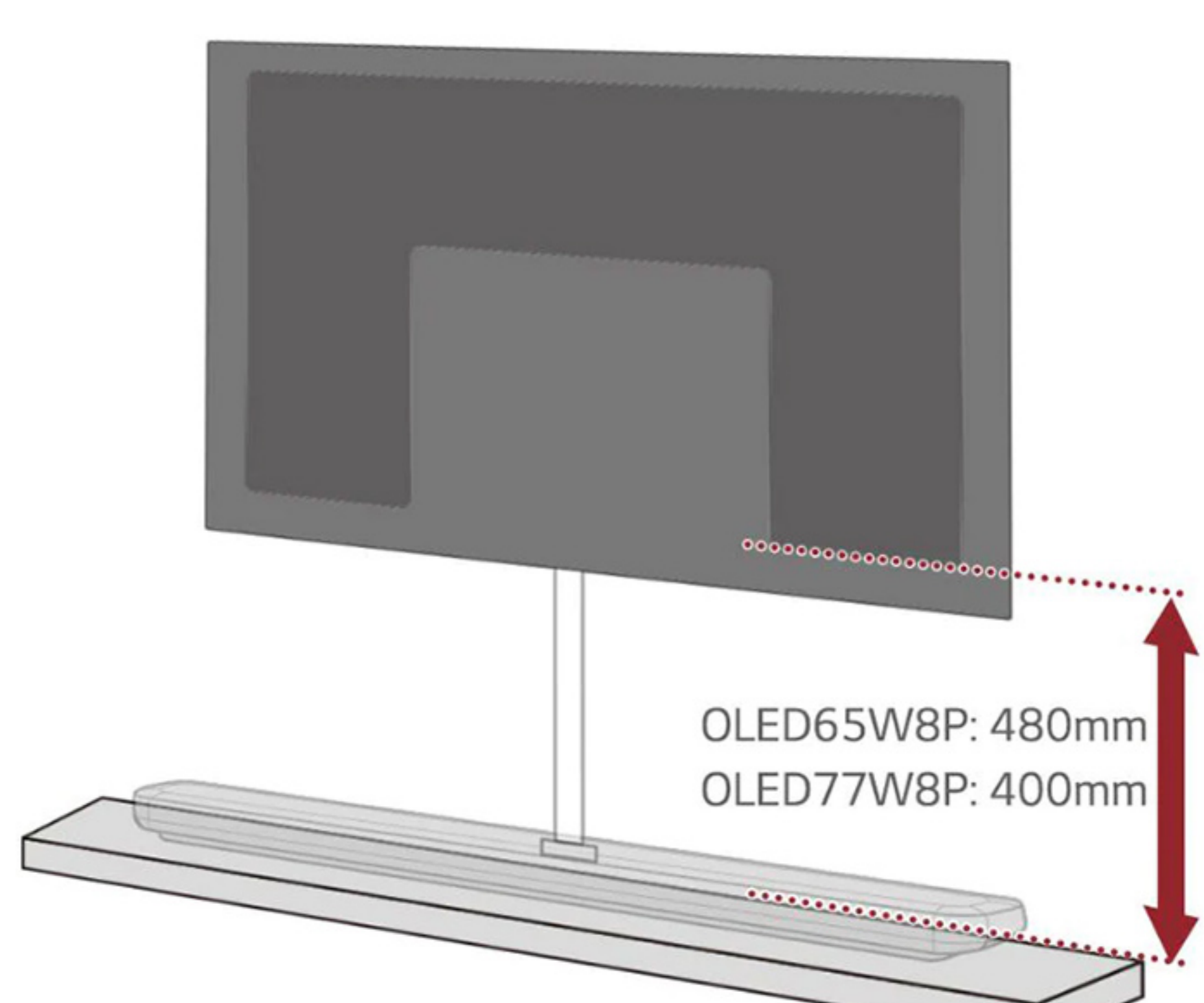
製品カタログおよび各製品ページに記載されている【テレビスタンドを含まない高さ】は、前面下部の突出部を含んだ数値になります。背面には突出部がないため、前面と背面で【テレビスタンドを含まない高さ】が異なります。ご了承ください。

### W8PJA

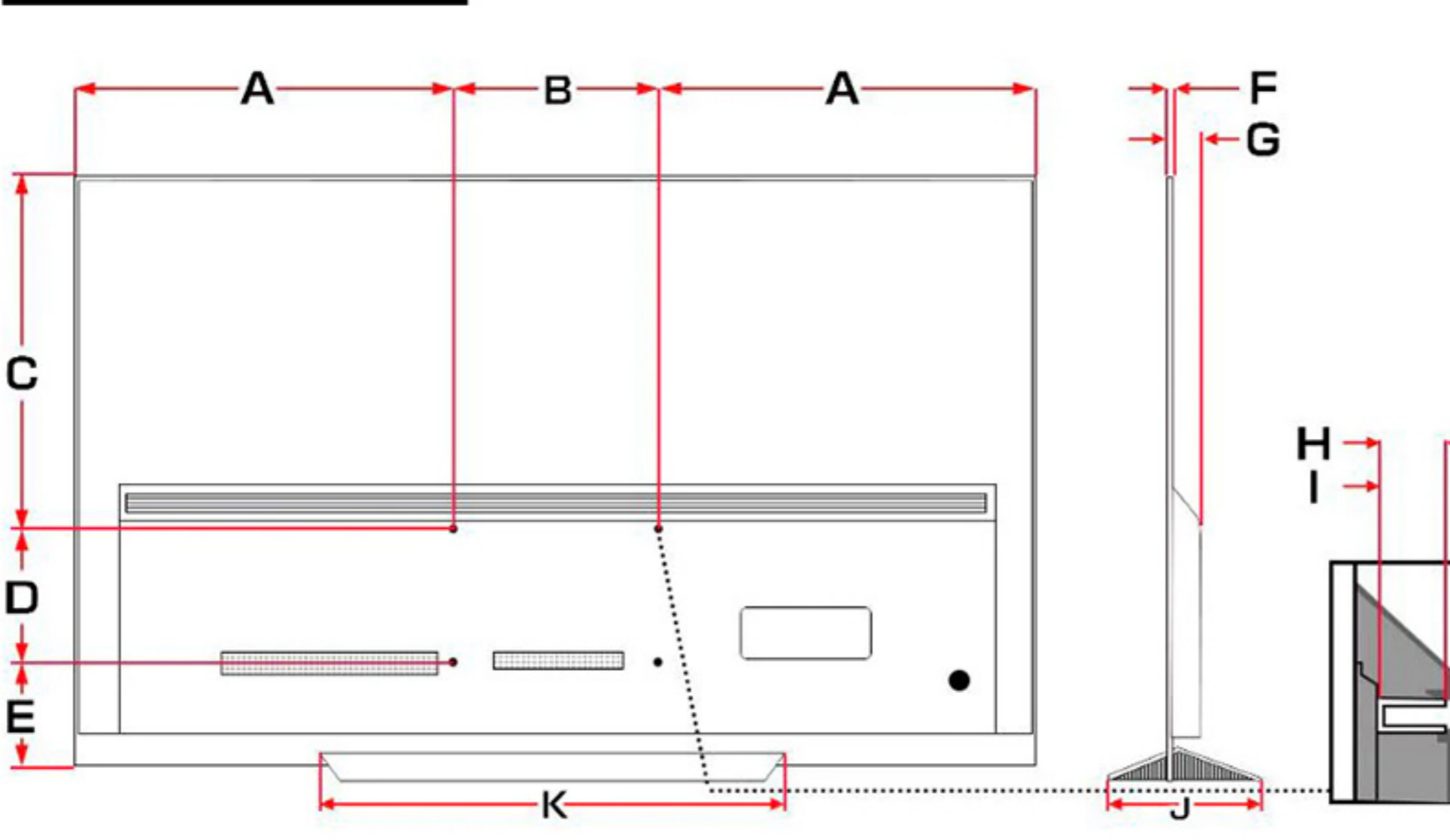


背面図 (単位:mm)	65インチ	77インチ
A	113	120
B	1219	1480
C	97	165
D	726	824
E	3.85	5.96

※壁掛けガイド最下部からコンパニオンボックスの最下部までの距離は、  
 OLED 77W8Pは400mm、OLED 65W8Pは480mmを目安に設置してください。

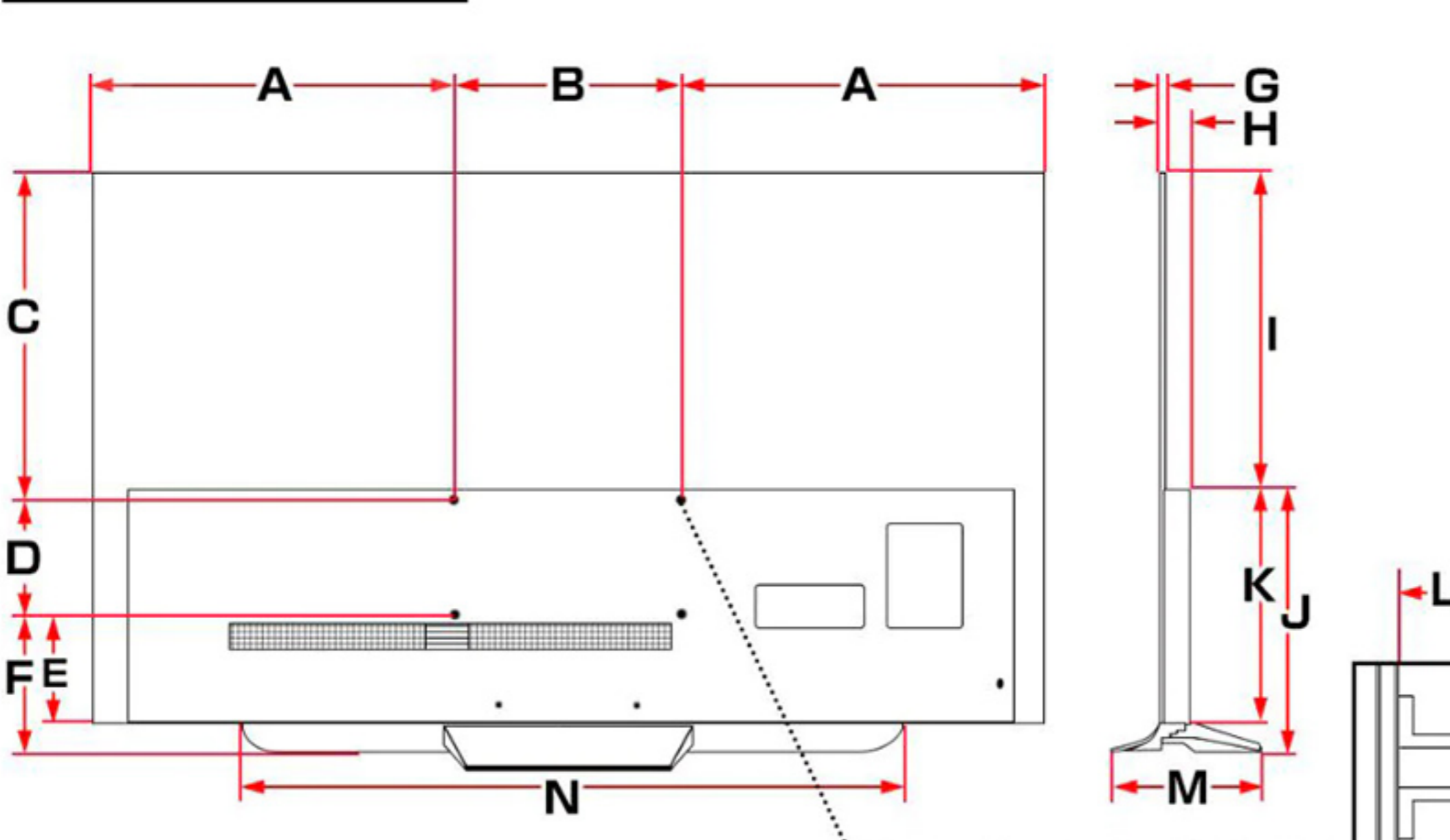


### E8PJA



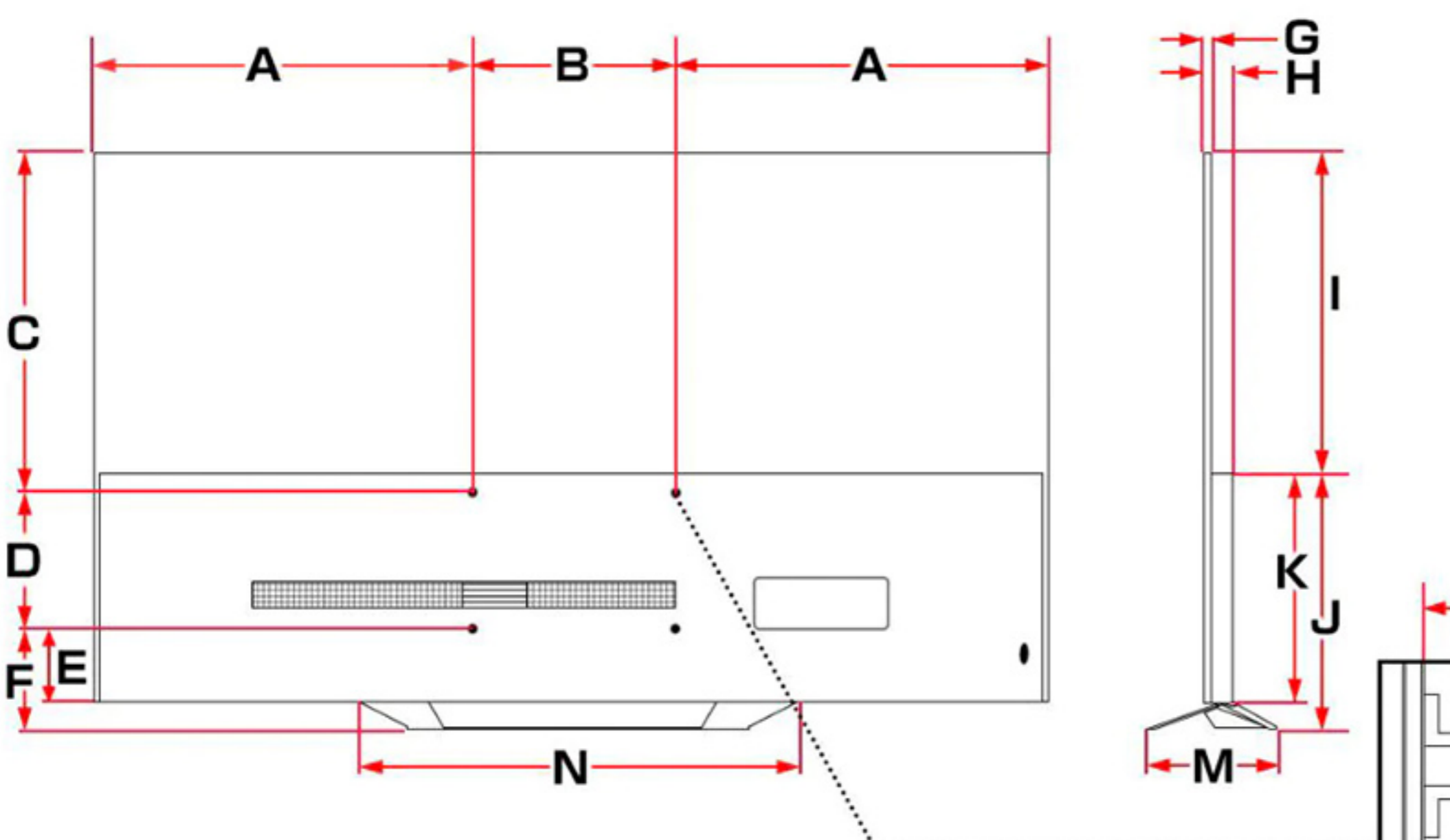
背面図 (単位:mm)	55インチ	65インチ
A	464	574
B	300	300
C	419	543
D	200	200
E	157	160
F	8.7	8.7
G	51.8	51.8
H	19.0	19.0
I	15.5	15.5
J	222	222
K	700	700

### C8PJA



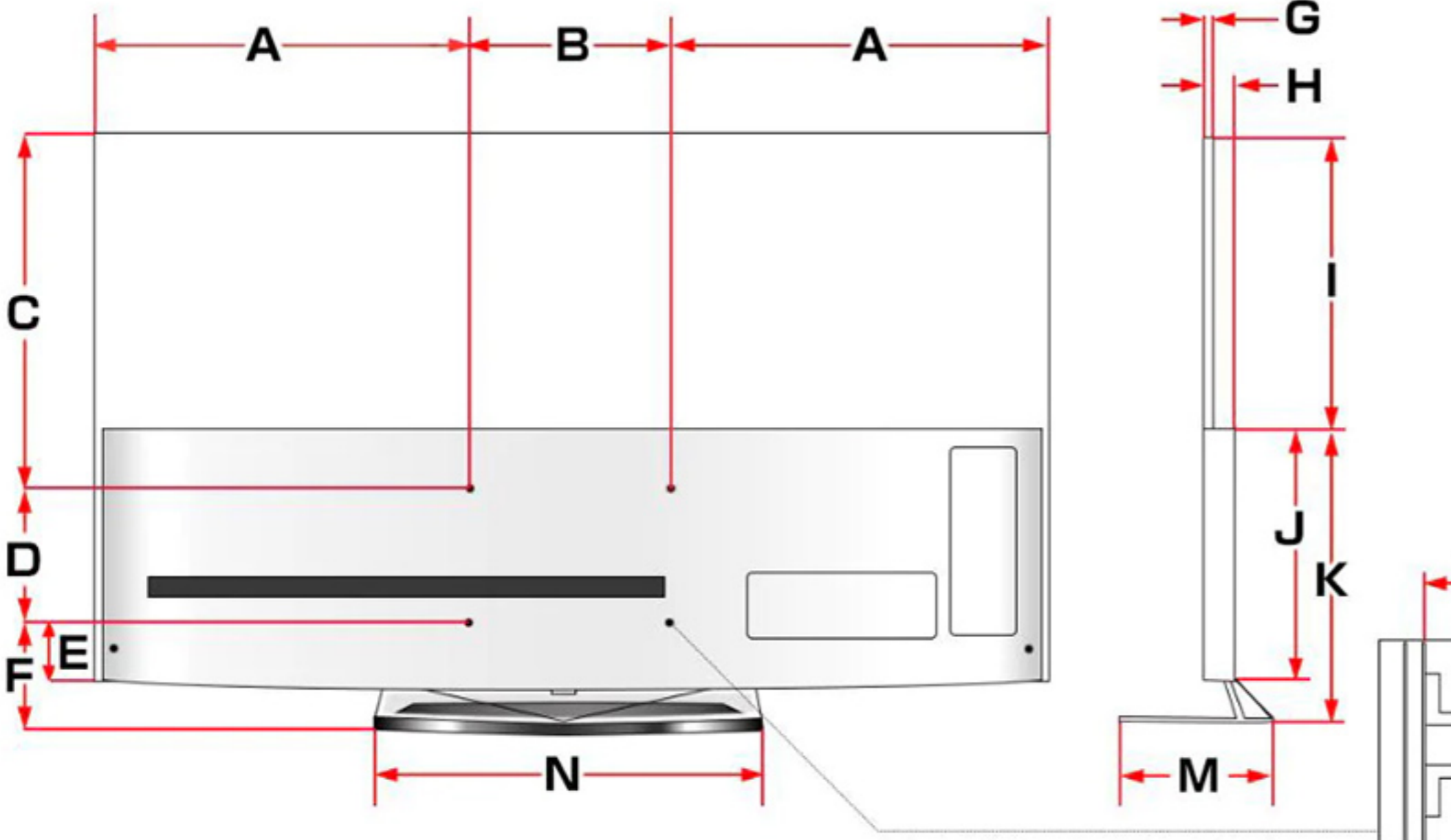
背面図 (単位:mm)	55インチ	65インチ	77インチ
A	464	575	661
B	300	300	400
C	385	509	584
D	200	200	200
E	118	118	203
F	177	177	268
G	3.9	3.9	7.9
H	46.9	46.9	56
I	360	484	558
J	402	402	493
K	344	344	428
L	27.5	27.5	31
M	230	230	253
N	1018	1018	1189

### B8PJA



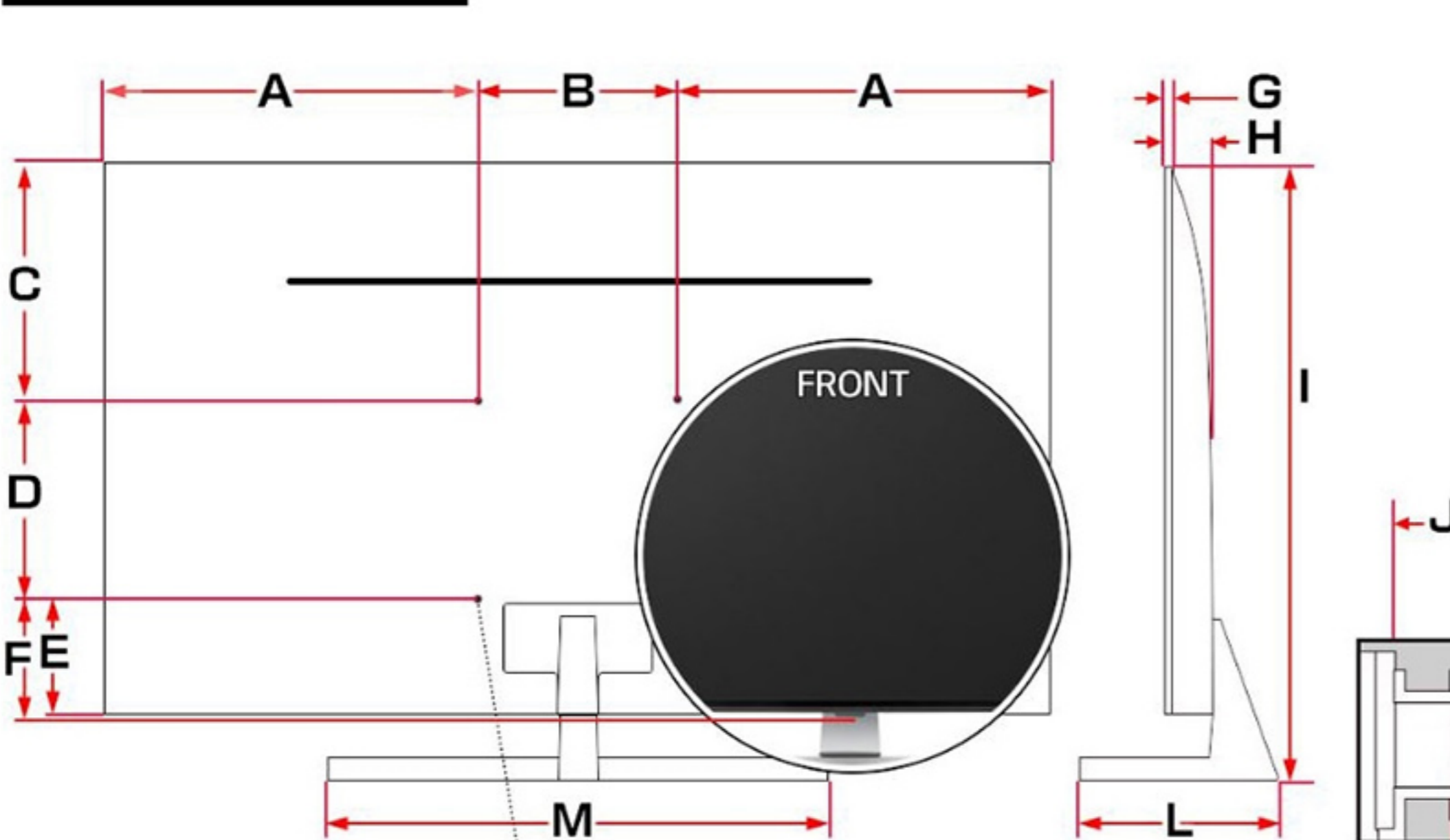
背面図 (単位:mm)	55インチ	65インチ
A	464	575
B	300	300
C	385	509
D	200	200
E	118	118
F	158	157
G	3.9	3.9
H	46.9	46.9
I	360	484
J	384	383
K	344	344
L	27.5	27.5
M	220	220
N	655	655

### B8S



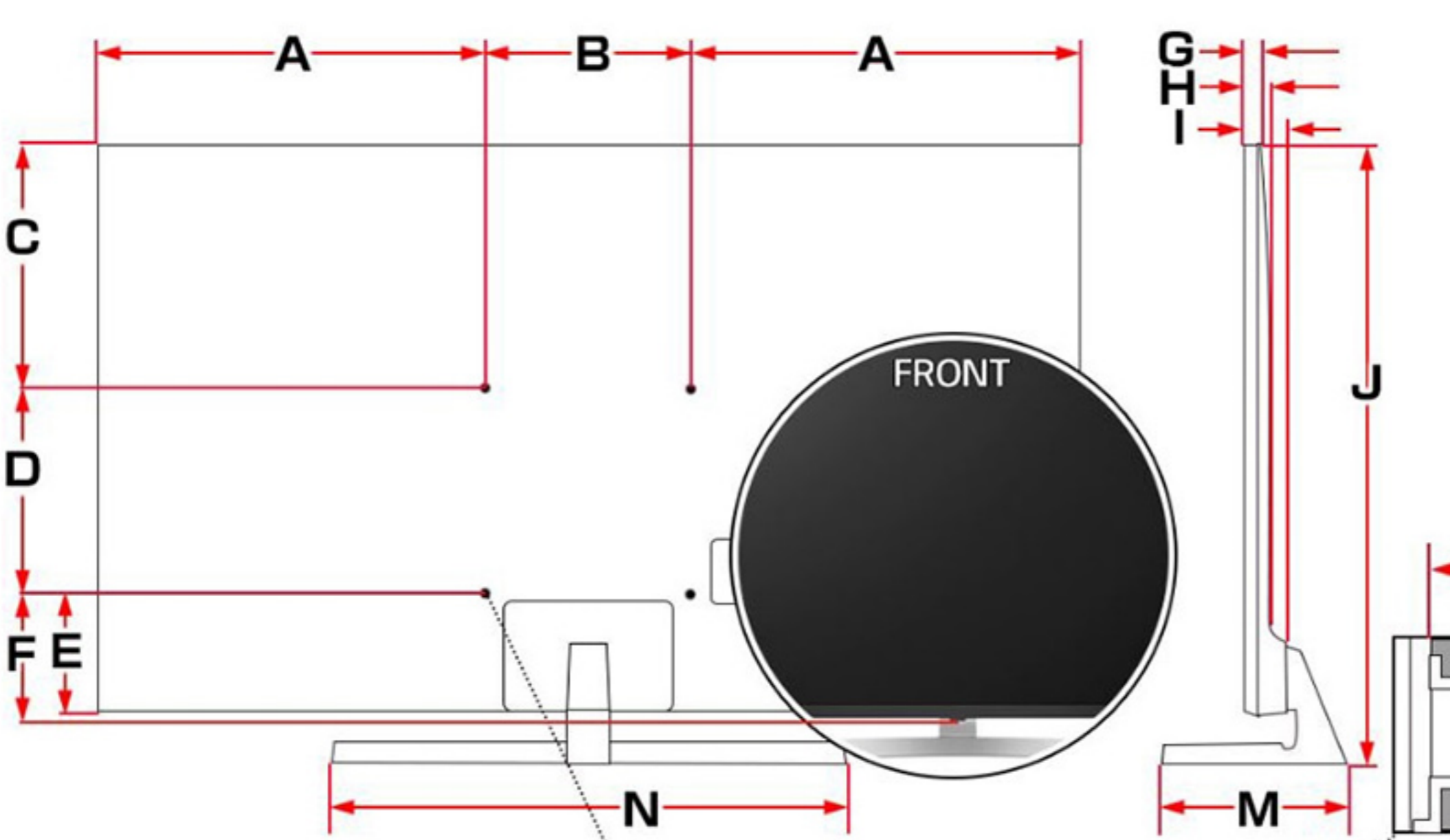
背面図 (単位:mm)	55インチ	65インチ
A	464	575
B	300	300
C	385	509
D	200	200
E	118	118
F	175	175
G	3.9	3.9
H	46.9	46.9
I	360	484
J	344	344
K	400	400
L	27.5	27.5
M	225	225
N	562	562

### SK8500PJA



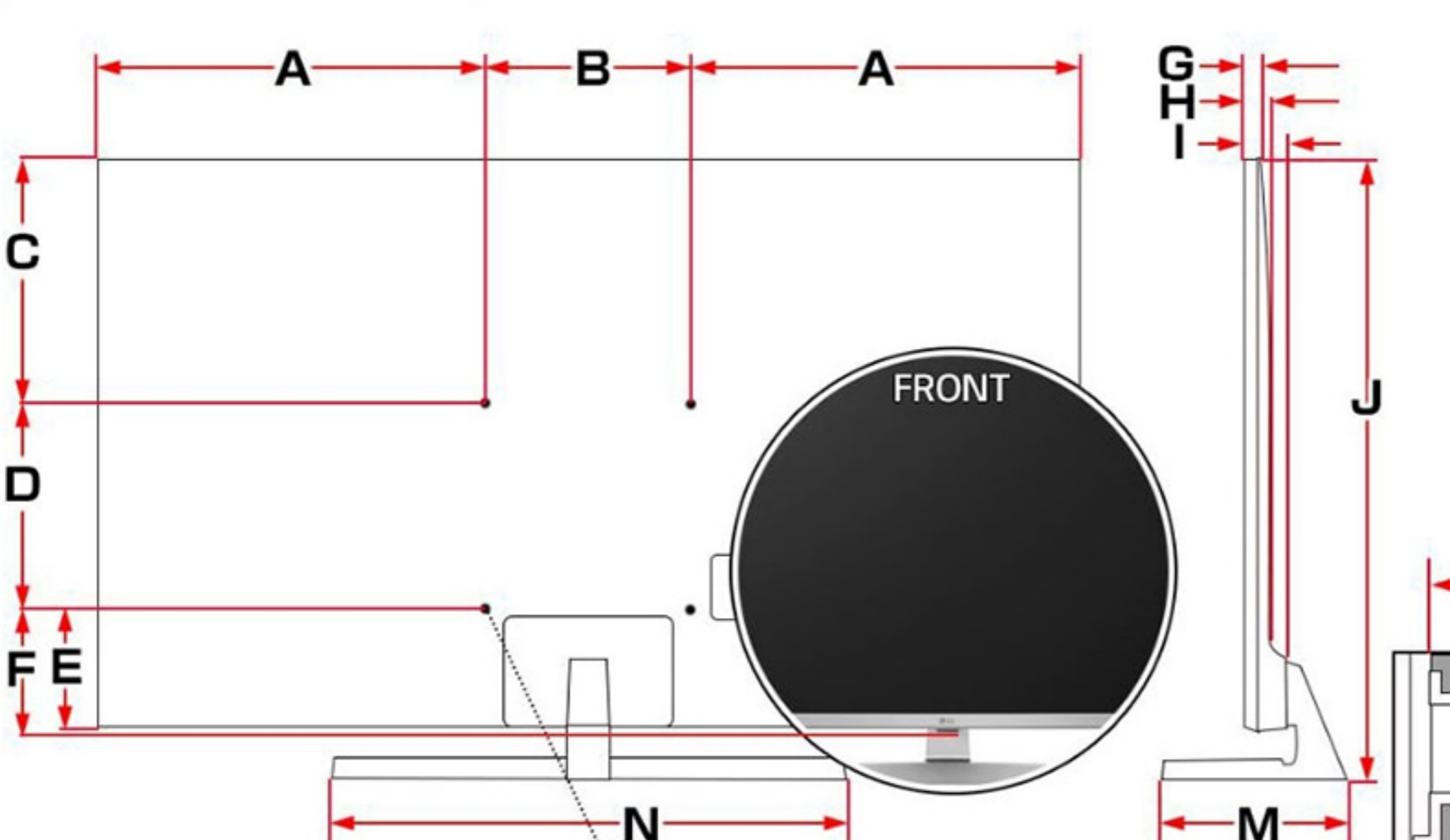
背面図 (単位:mm)	49インチ	55インチ	65インチ
A	448	466	577
B	200	300	300
C	244	233	357
D	200	300	300
E	189	171	171
F	194	176	176
G	12.7	12.7	12.7
H	62.5	62.5	62.5
I	707	778	903
J	21.2	22.2	22.2
K	4.1	4.1	4.1
L	248.4	248.4	318.7
M	824	824	795

### SK8000PJA



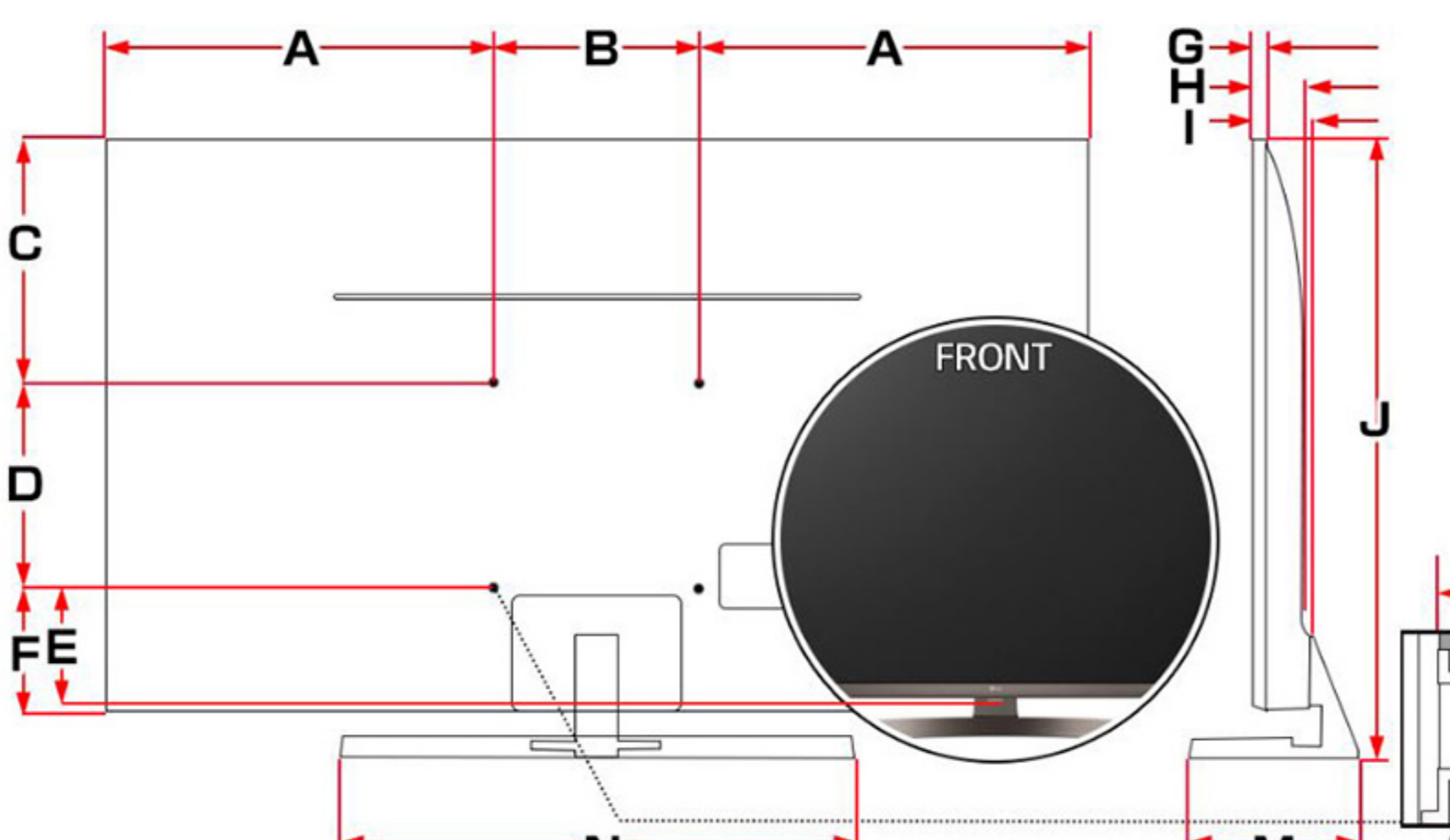
背面図 (単位:mm)	75インチ
A	540.7
B	600
C	314.2
D	400
E	254.0
F	259.0
G	18.8
H	35.1
I	65.2
J	1044
K	14.2
L	9.6
M	350.3
N	908

### UK7500PJA



背面図 (単位:mm)	49インチ	55インチ	65インチ
A	450.8	468.7	578.2
B	200	300	300
C	248.7	245.2	368.5
D	200	300	300
E	189.4	169.4	169.4
F	196.1	176.2	176.0
G	17.0	17.0	18.0
H	36.6	36.6	37.2
I	63.3	63.3	63.9
J	717	794	916
K	15.6	15.6	15.7
L	3.9	3.9	3.9
M	248.4	248.4	318.5
N	824	824	795

### UK6300PJF



背面図 (単位:mm)	43インチ	49インチ	55インチ	65インチ
A	389	405	474	584
B	200	300	300	300
C	173	179	246	371
D	200	300	300	300
E	197	166	176	176
F	203	172	182	182
G	26.7	26.1	17.2	18.7
H	71.7	72	78	79.3
I	80.8	81.1	88.6	89.9
J	636	705	785	911
K	20.3	21.2	17.3	17.6
L	2.5	2.5	3.9	3.9
M	224	259	259	311
N	724	804	805	789