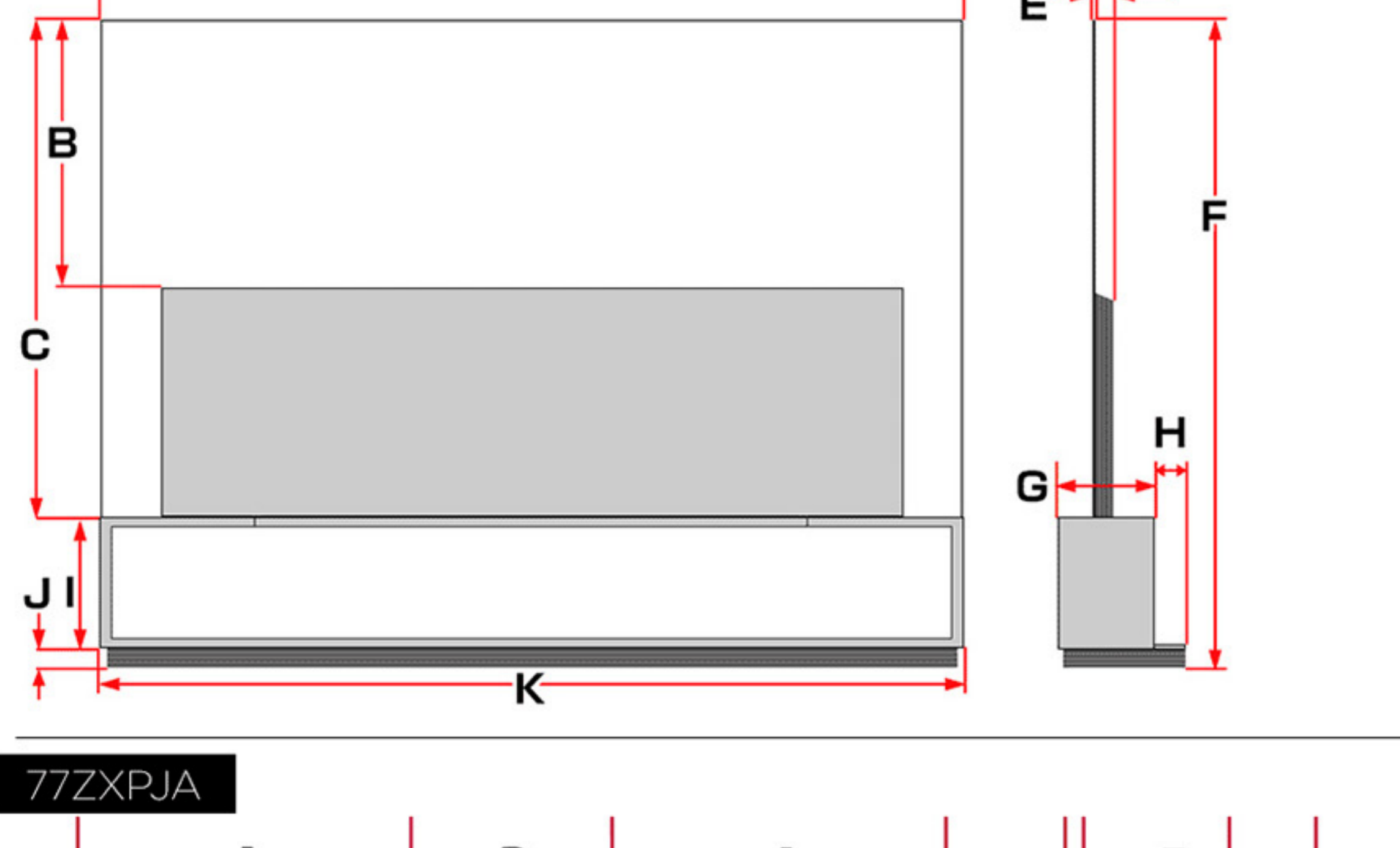


以下の製品は、VESA規格に対応しております。本製品の壁掛け設置の際には、別売品の推奨壁掛けユニットをご利用ください。

壁掛け設置については、販売店または工事専門業者にご相談ください。工事専門業者以外は取り付け工事および再設置や移動、取り外しを行わないでください。工事の不備により、落下やけがの原因となります。

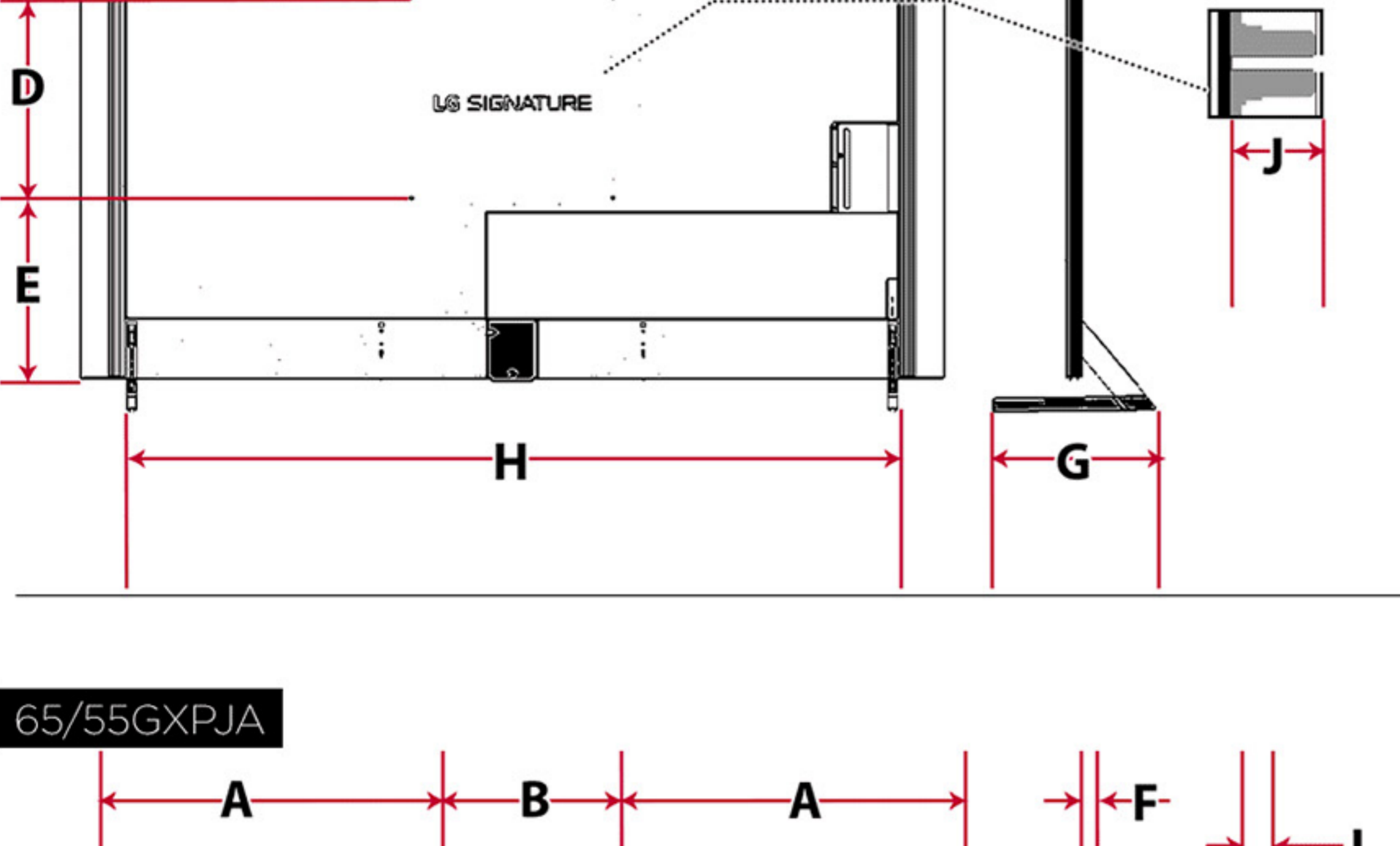
製品カタログおよび各製品ページに記載されている【テレビスタンドを含まない高さ】は、前面下部の突出部を含んだ数値になります。背面には突出部がないため、前面と背面で【テレビスタンドを含まない高さ】が異なります。ご了承ください。

88ZXPJA



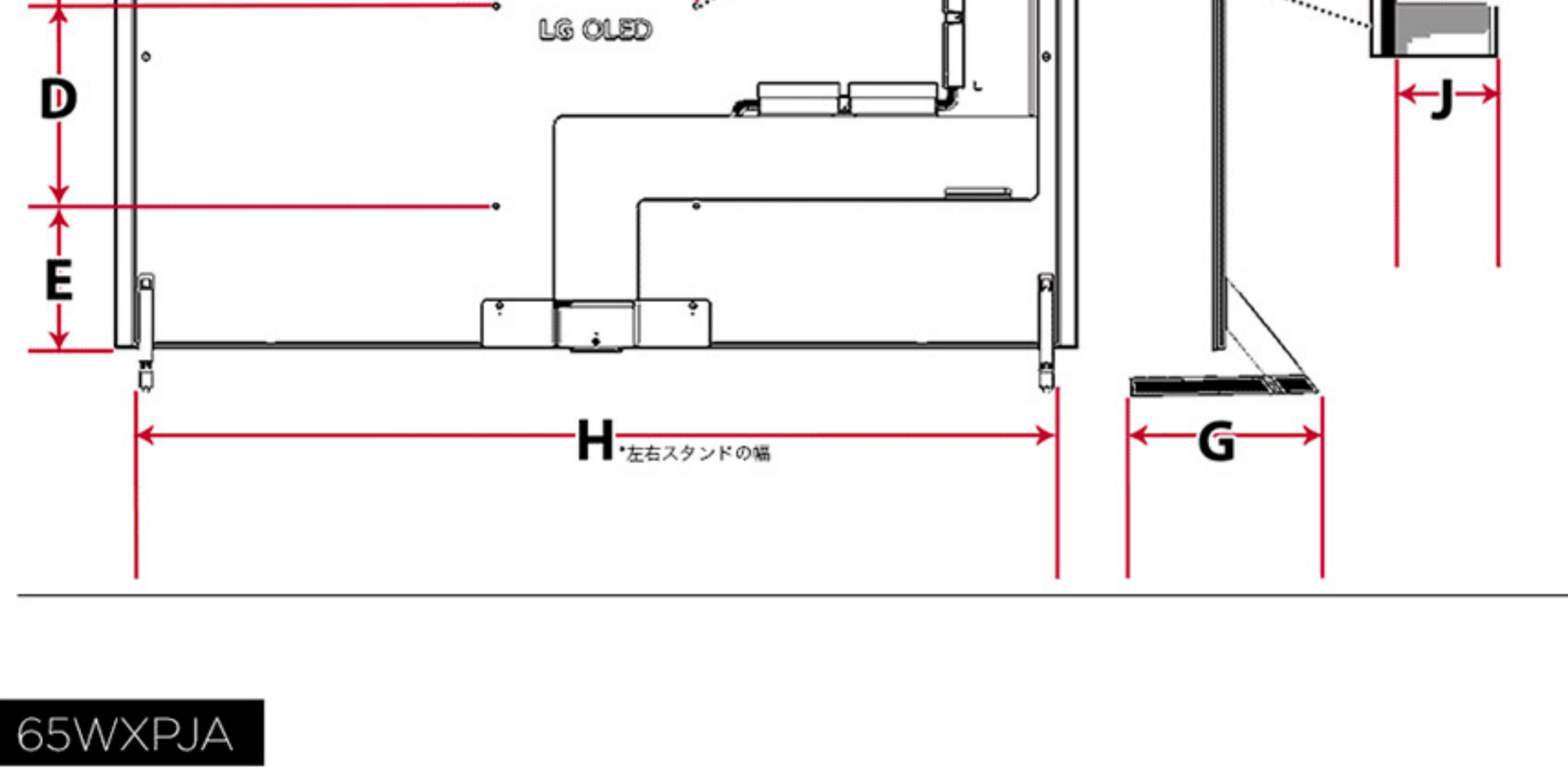
背面幅 (単位:mm)	88インチ
A	1961
B	591
C	1120
D	7.9
E	49.9
F	1456
G	220
H	60.5
I	285
J	48
K	1961

77ZXPJA



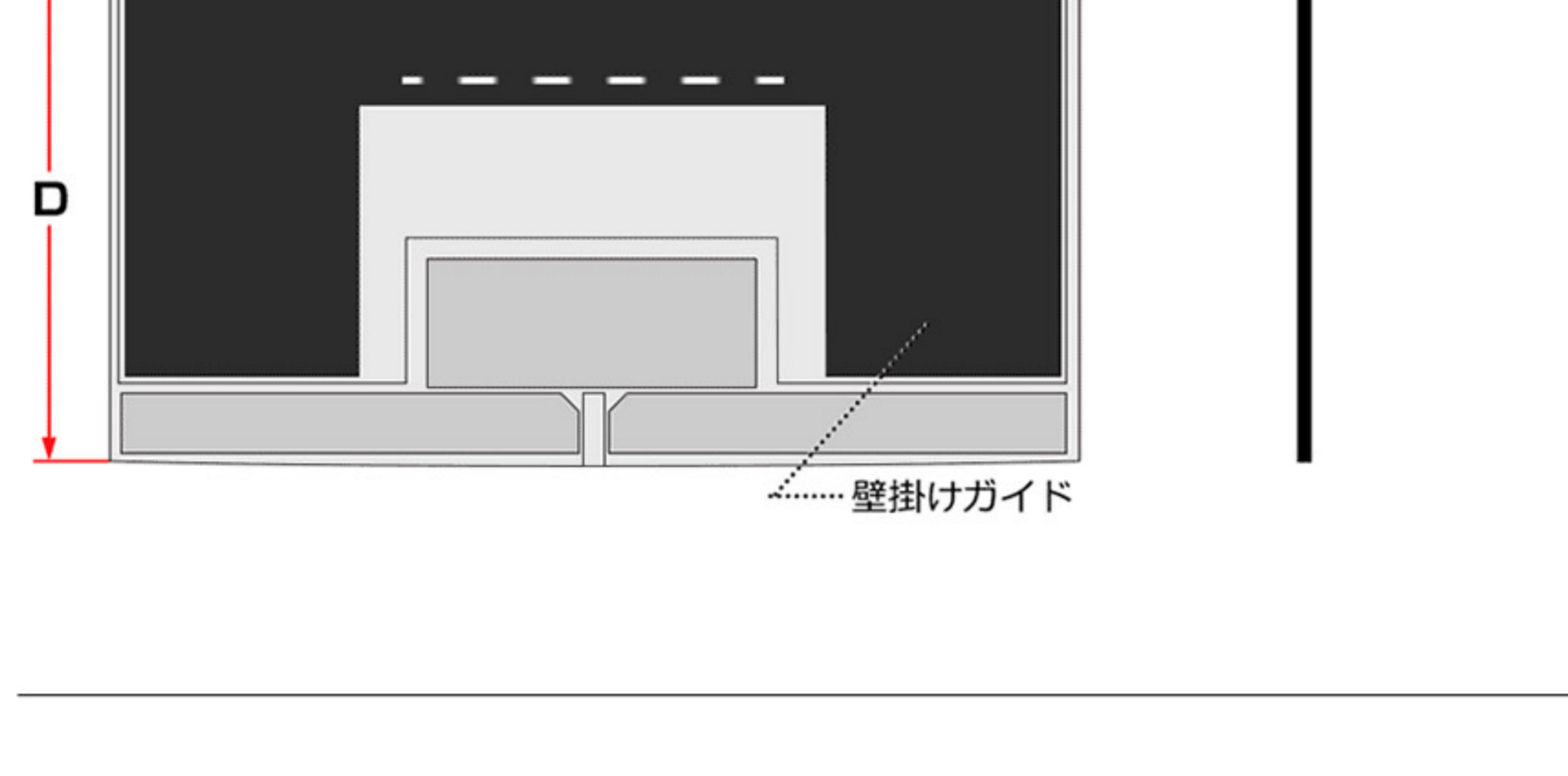
背面幅 (単位:mm)	77インチ
A	659
B	400
B'	180
C	219
D	400
E	366
F	32.2
G	323
H	1531
I	12.5
J	15.5
K	20.5

65/55GX PJA



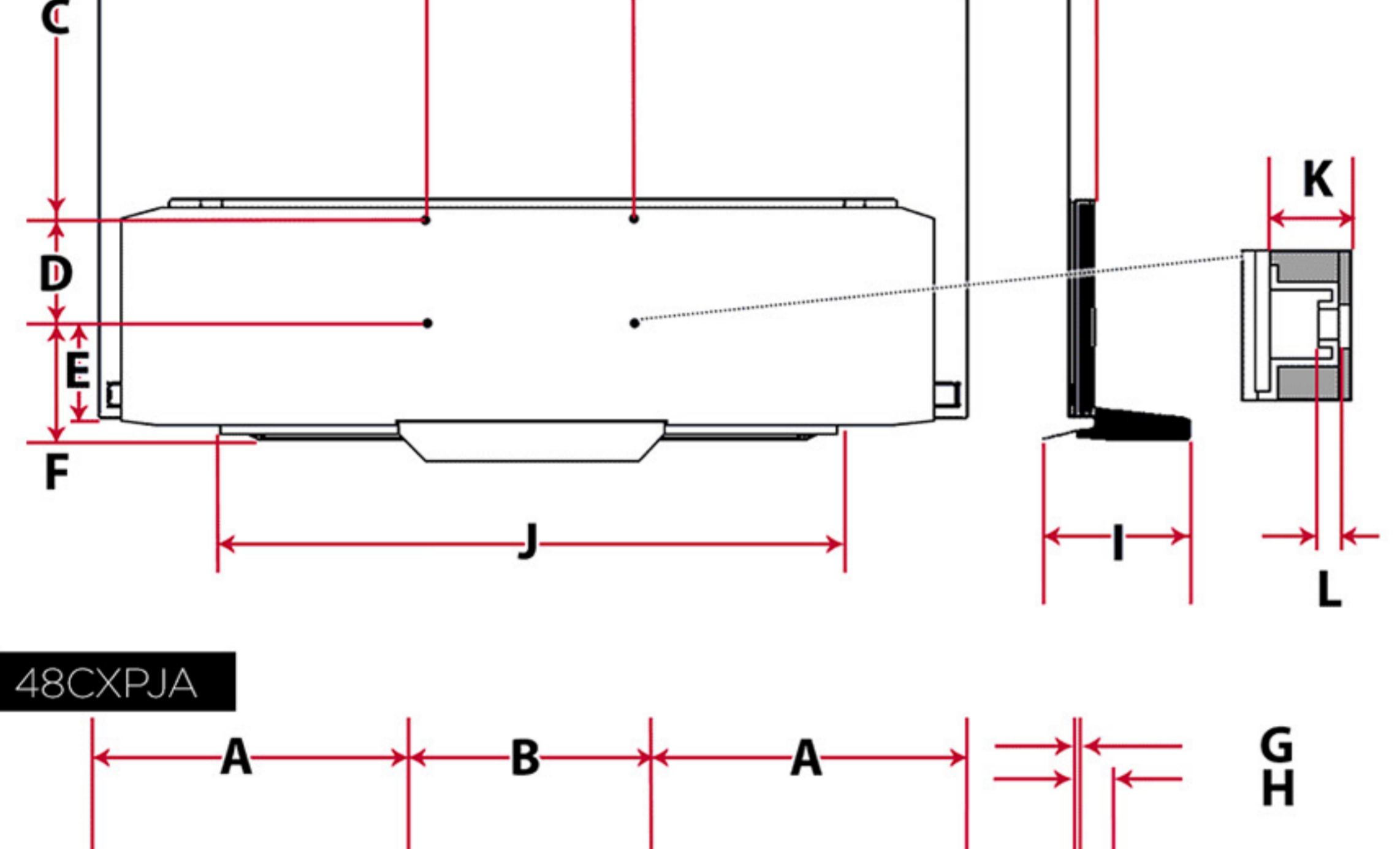
背面幅 (単位:mm)	55インチ	65インチ
A	463	573
B	300	300
B'	180	180
C	221	309
D	300	300
E	184	221
F	23.1	19.9
G	271	284
H	1168	1371
I	7.0	7.0
J	13.6	13.9

65WXPJA



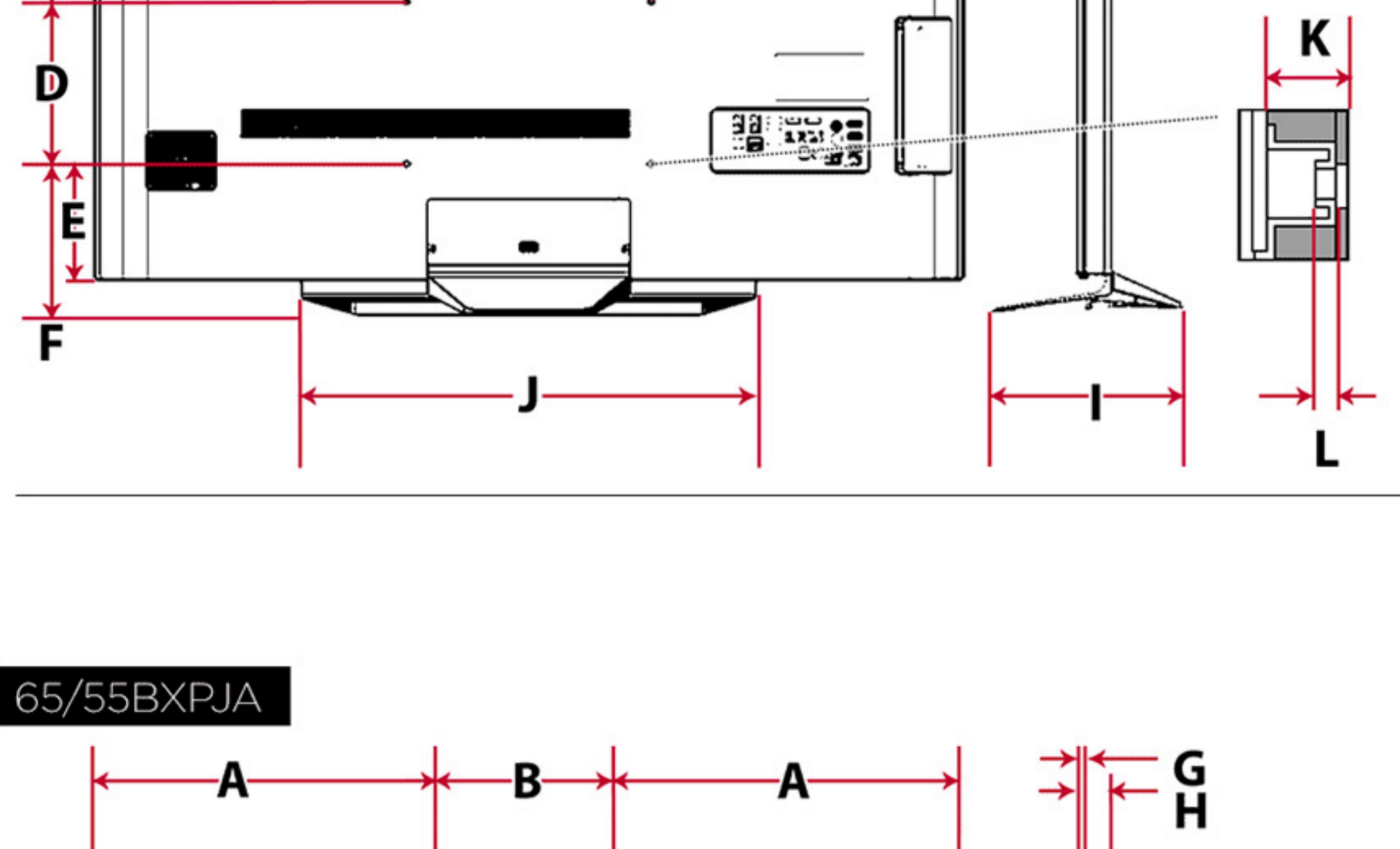
背面幅 (単位:mm)	65インチ
A	113
B	1219
C	97
D	726
E	3.85

77/65/55CX PJA

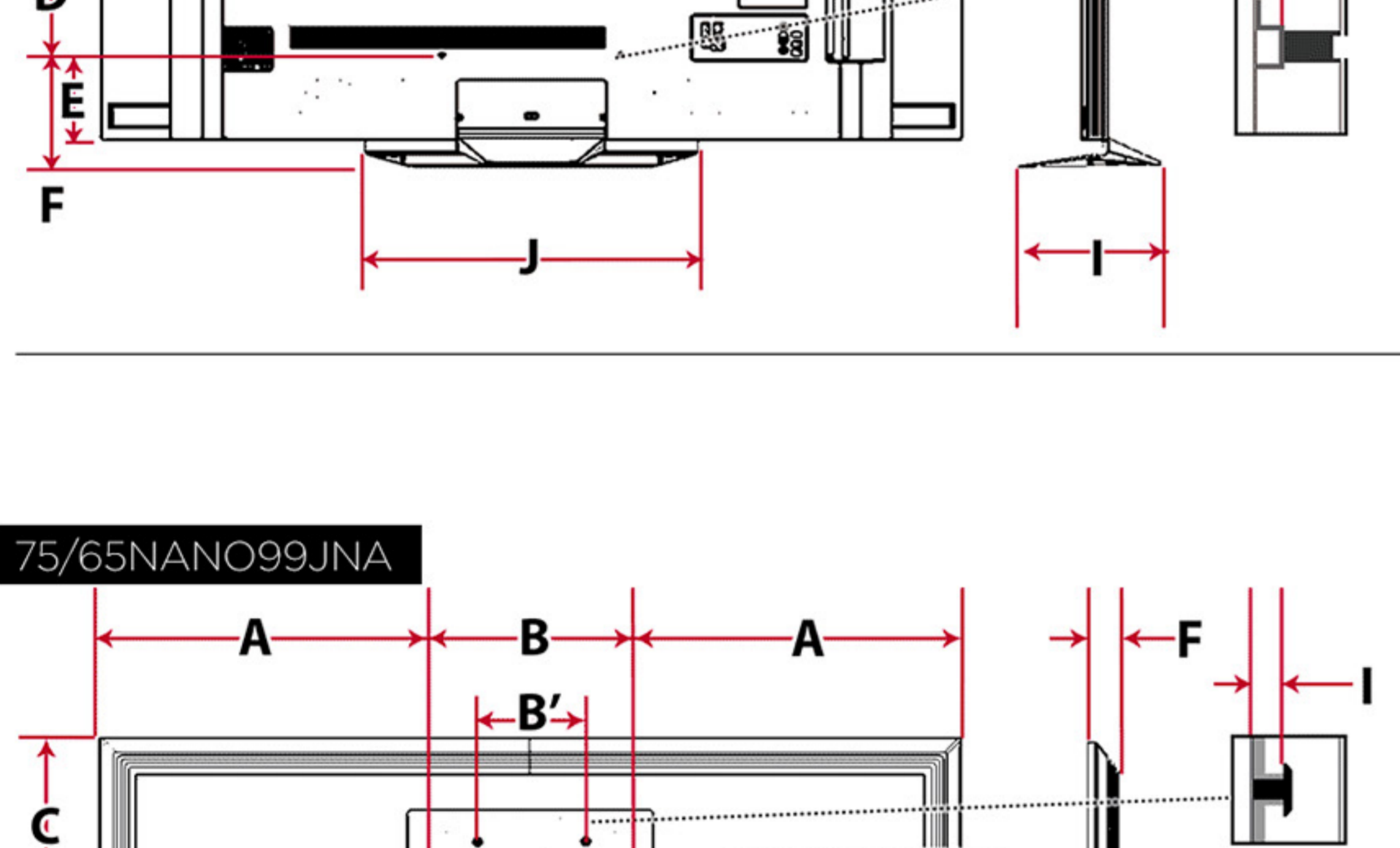


背面幅 (単位:mm)	48インチ	55インチ	65インチ	77インチ
A	385	464	574	662
B	300	300	300	400
C	270	358	482	584
D	200	200	200	200
E	144	144	144	208
F	182	182	182	239
G	3.9	3.9	3.9	7.2
H	46.9	46.9	46.9	55.3
I	246	251	251	269
J	559	998	998	1199
K	24.9	24.9	24.9	17.5
L	3.8	3.8	3.8	14.4

48CX PJA

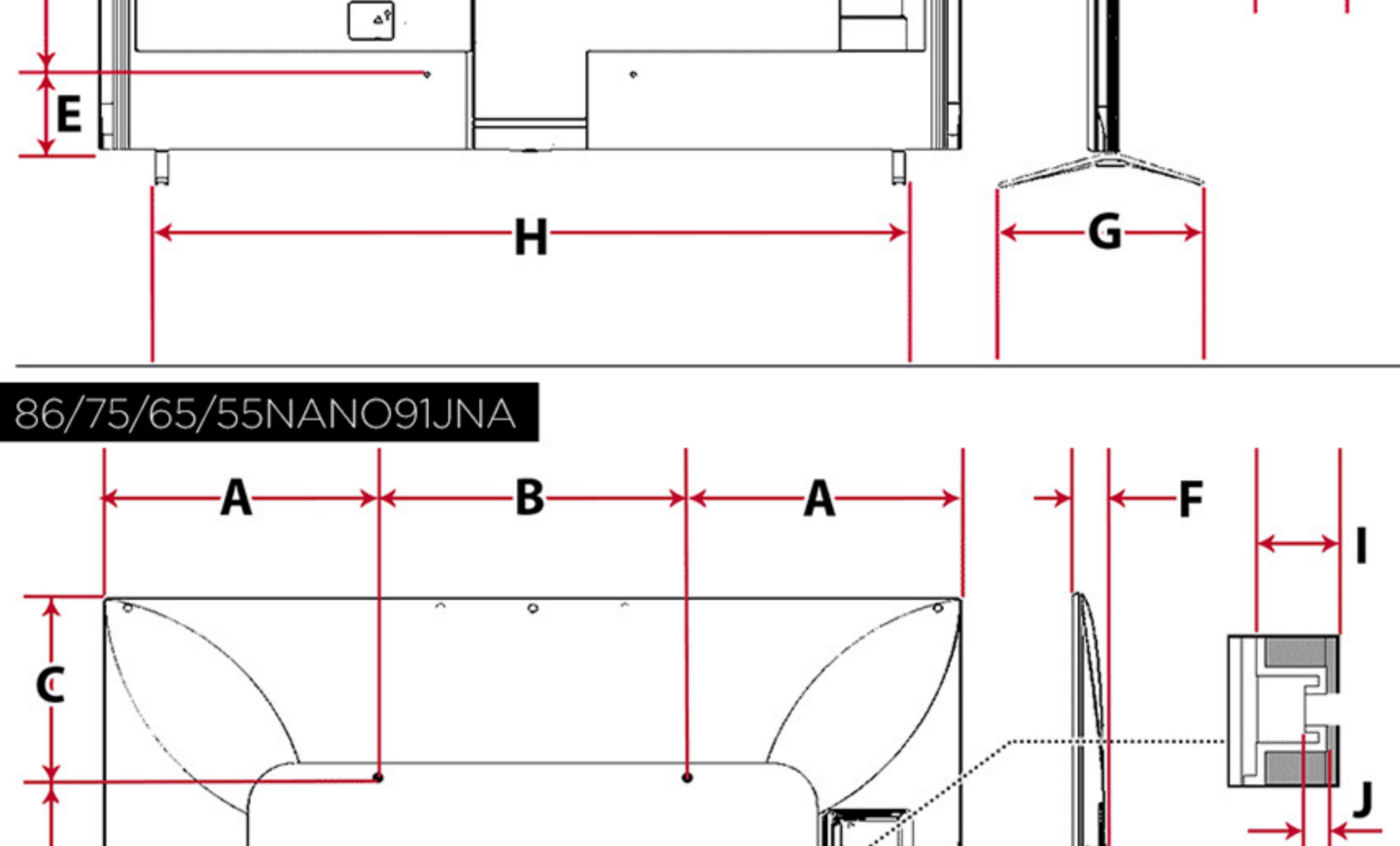


65/55BX PJA



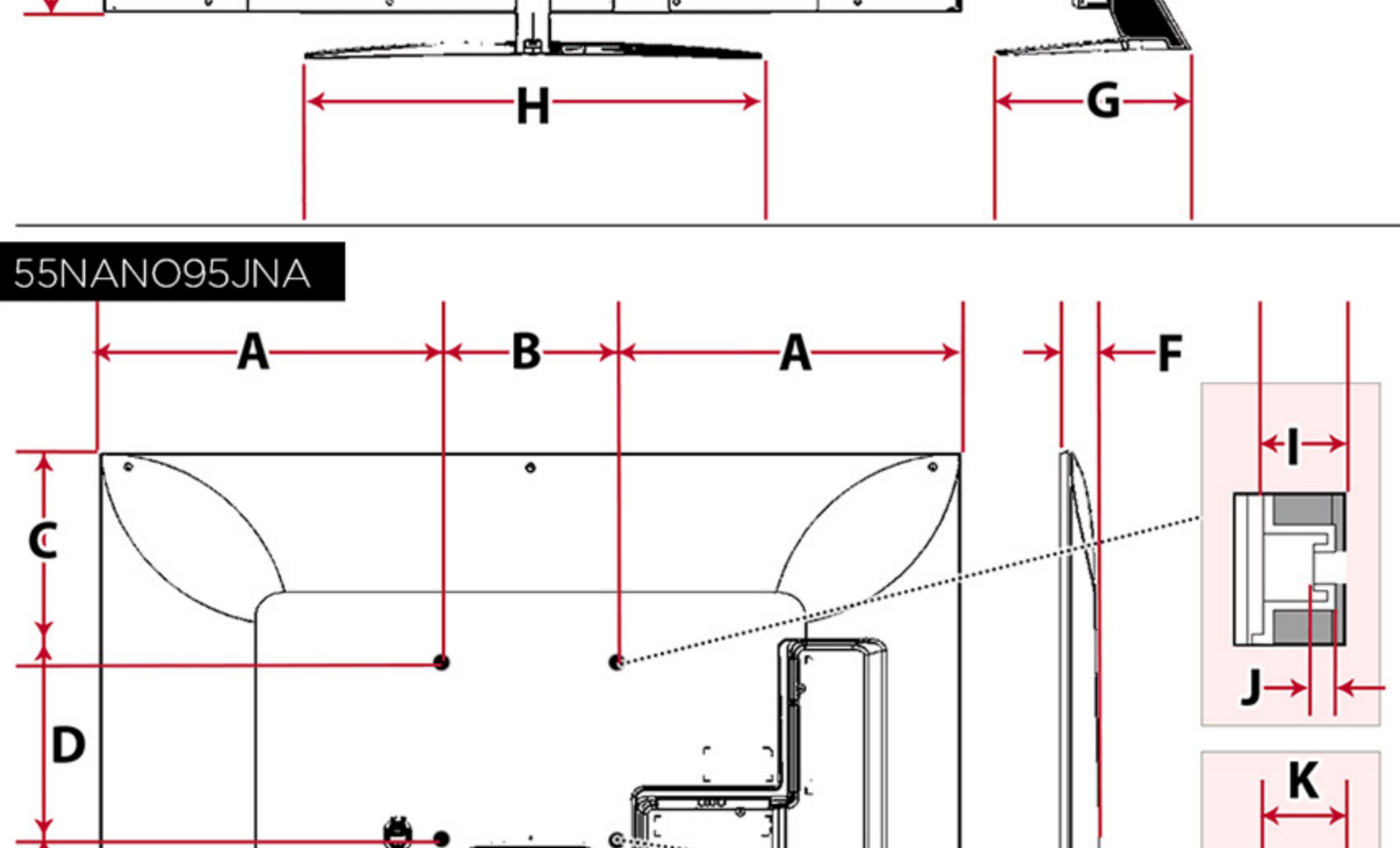
背面幅 (単位:mm)	55インチ	65インチ
A	464	574
B	300	300
C	358	482
D	200	200
E	144	144
F	188	188
G	3.9	3.9
H	46.9	46.9
I	246	246
J	559	559
K	24.9	24.9

75/65NANO99JNA



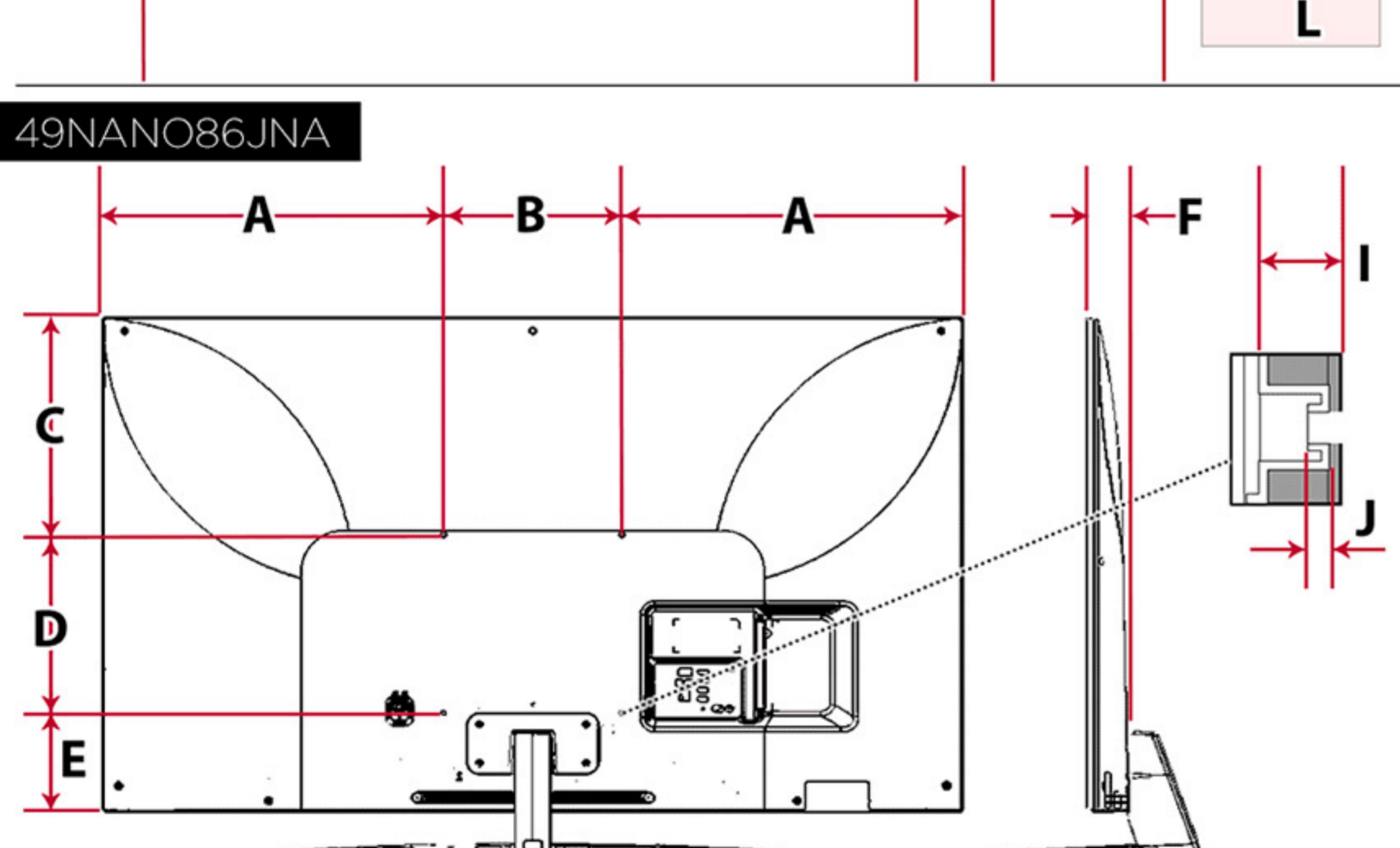
背面幅 (単位:mm)	65インチ	75インチ
A	526	637
B	400	400
B'	180	180
C	279	411
D	400	400
E	160	152
F	54.9	54.9
G	285	361
H	1315	1453
I	12.2	12.2
J	8.3	8.3
K	-	20.5
L	-	12.8
M	16.7	-
N	3.9	-

86/75/65/55NANO91JNA



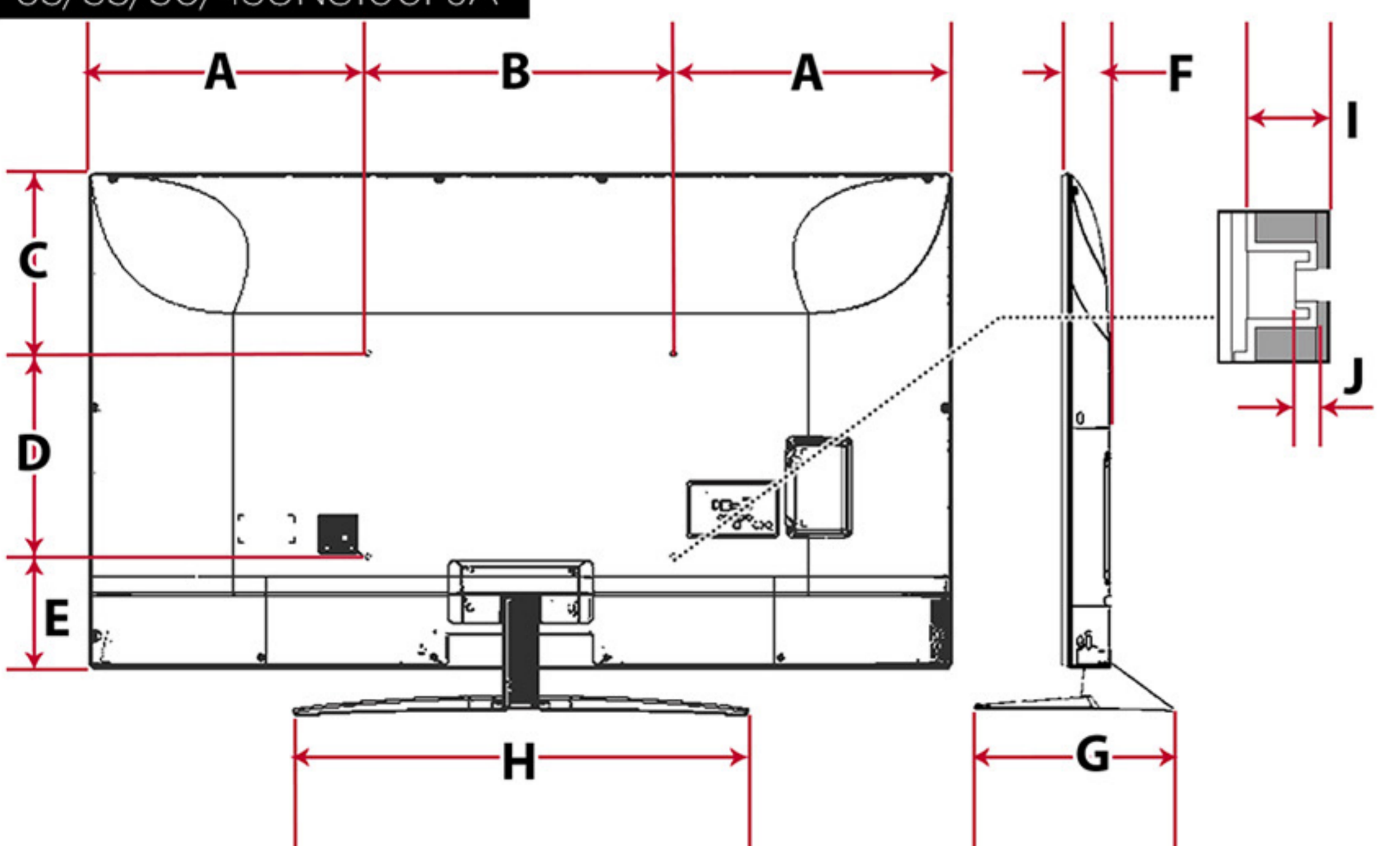
背面幅 (単位:mm)	55インチ	65インチ	75インチ	86インチ
A	468	578	538	663
B	300	300	300	600
C	233	356	353	502
D	300	300	400	400
E	183	183	210	204
F	70.5	70.5	72.9	73.2
G	263	324	384	432
H	841	831	995	1196
I	21	21	24	下部37/ 上部27
J	3.6	3.6	21.4	下部31/ 上部21

55NANO95JNA



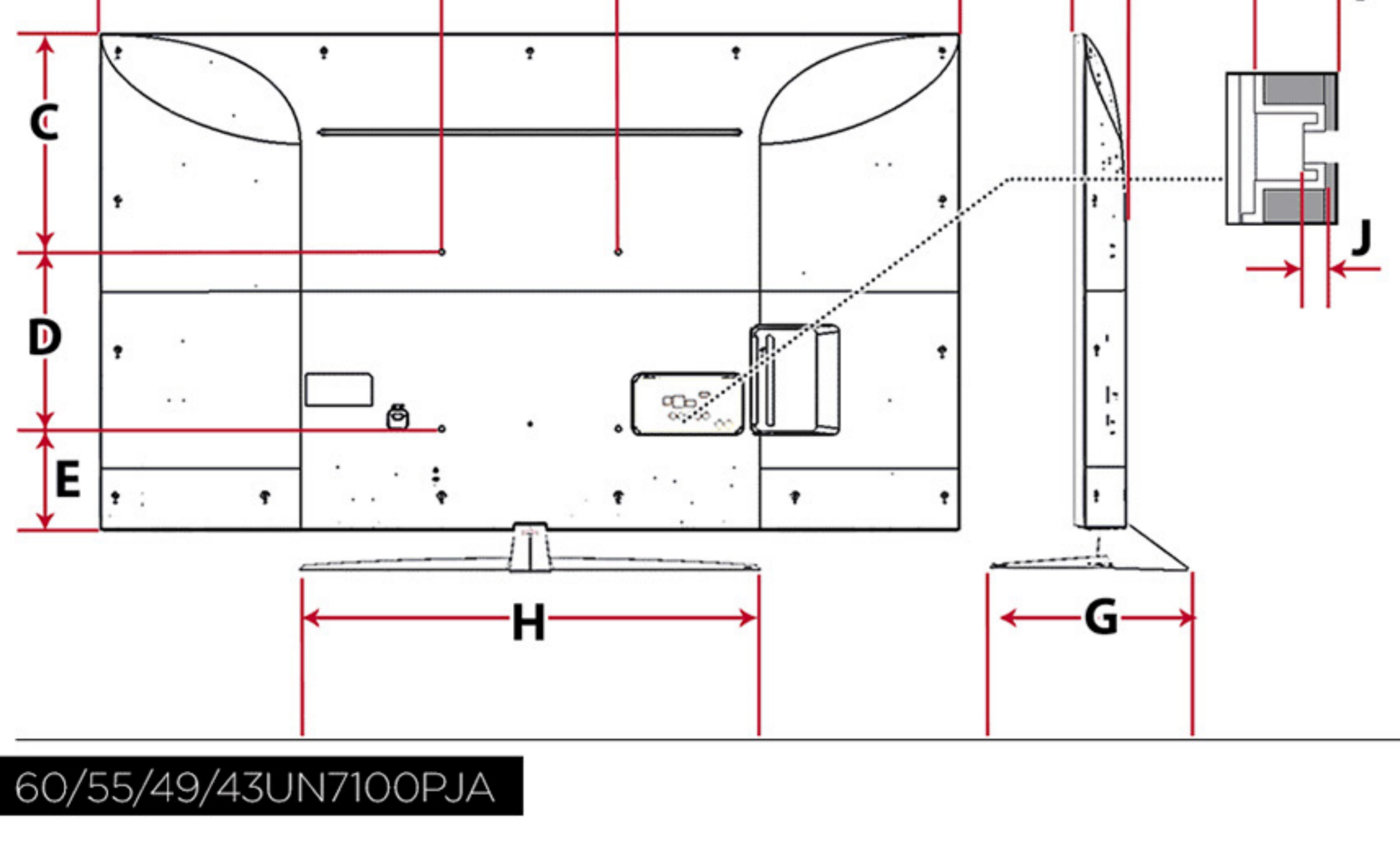
背面幅 (単位:mm)	55インチ
A	468
B	300
C	199
D	300
E	217
F	69.0
G	287
H	1095
I	21
J	4
K	4
L	21

49NANO86JNA



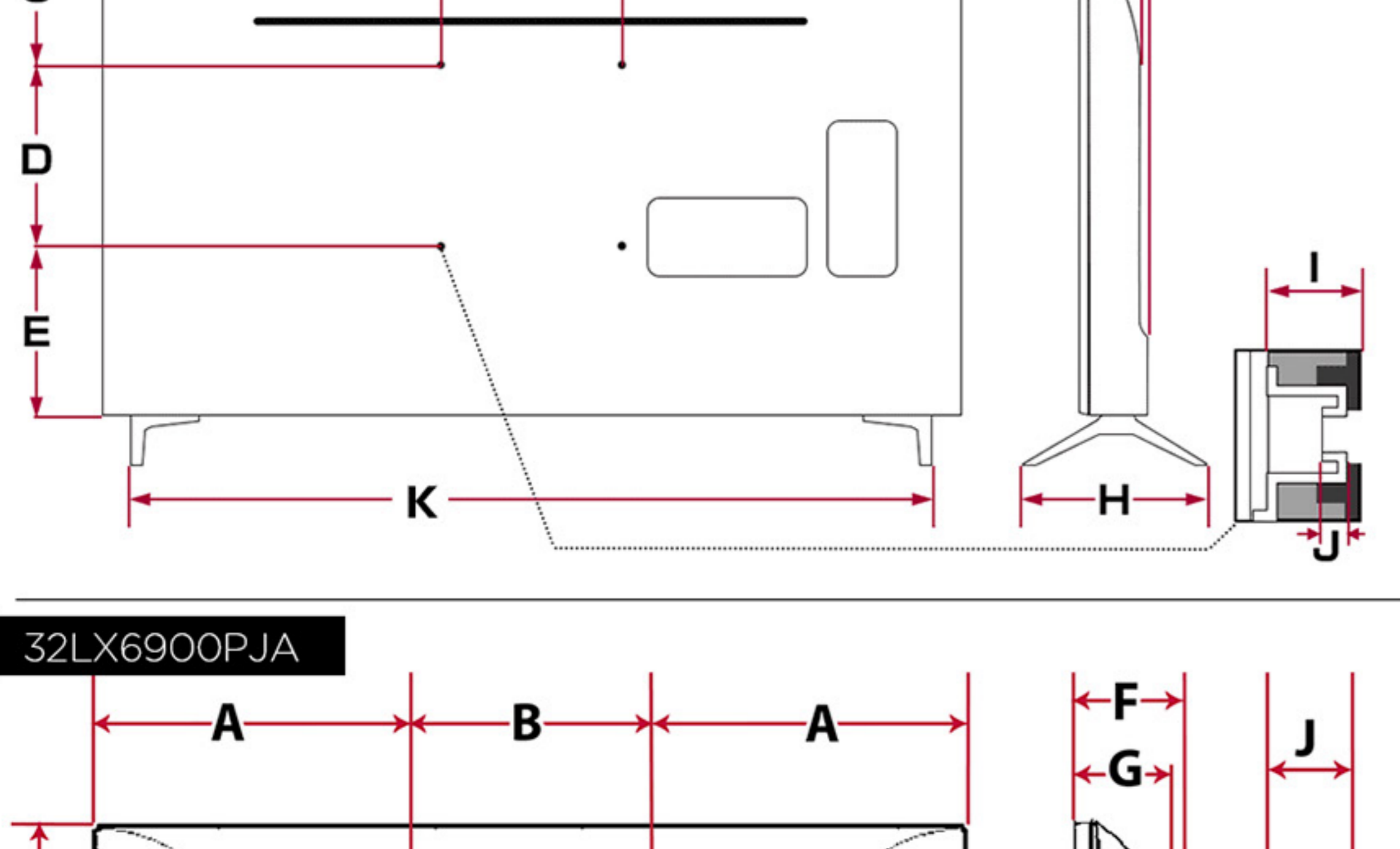
背面幅 (単位:mm)	49インチ
A	488
B	200
C	242
D	200
E	198
F	64.0
G	263
H	841
I	33
J	3.9

65/55/50/43UN8100PJA



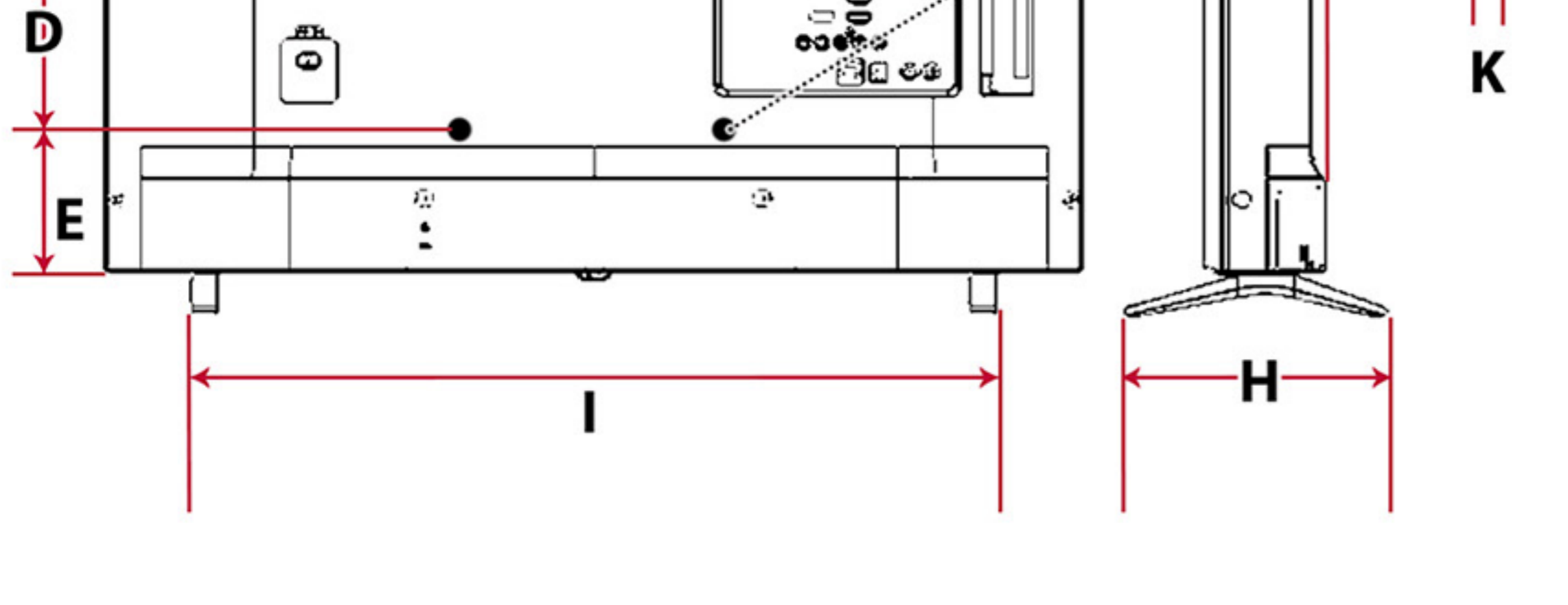
背面幅 (単位:mm)	43インチ	50インチ	55インチ	65インチ
A	388	464	470	576
B	200	300	300	300
C	170	256	241	366
D	200	200	300	300
E	202	202	176	176
F	86.4	86.4	84.0	84.0
G	249	249	260	340
H	739	739	819	784
I	15.6	15.6	33.0	33.0
J	3.9	3.9	3.9	3.9

65/55/49/43UN7400PJA



背面幅 (単位:mm)	43インチ	49インチ	55インチ	65インチ
A	387	405	472	582
B	200	300	300	300
C	164	179	250	372
D	200	300	300	300
E	208	172	176	178
F	75.7	72.0	87.1	87.8
G	221	249	260	340
H	760	739	819	784
I	19.2	21.2	27.6	28.5
J	3.9	2.5	3.8	3.8

60/55/49/43UN7100PJA



背面幅 (単位:mm)	43インチ	49インチ	55インチ	60インチ
A	387	404	473	534
B	200	300	300	300
C	171	178	246	320
D	200	300	300	300
E	202	172	182	177
F	71.2	70.4	77.7	78.5
G	80.3	79.5	88.3	89.1
H	188	235	235	255
I	20.3	21.2	17.3	13.9
J	2.5	2.5	3.9	3.9
K	85.2	1030	1127	1233

32LX6900PJA

背面幅 (単位:mm)	32インチ
A	268
B	200
C	121
D	200
E	117
F	82.9
G	73.5
H	180
I	606
J	22.6
K	4