

# LG Smart Inverter ĐIỀU HÒA THƯƠNG MẠI CỰC BỘ





---

## 06 DÒNG SẢN PHẨM 04

---

## 07 TỔNG QUAN TÍNH NĂNG SẢN PHẨM 05

---

## 08 CÁC ƯU ĐIỂM CHÍNH CỦA ĐIỀU HÒA LG






























THÂN THIỆN VỚI MÔI TRƯỜNG	06
HOẠT ĐỘNG HIỆU QUẢ	07
TIẾT KIỆM NĂNG LƯỢNG	08
TIN CẬY	09
ĐIỀU KHIỂN DỄ DÀNG	11

---

## 18 THÔNG SỐ KỸ THUẬT

ĐIỀU HÒA TỦ ĐỨNG	14
ĐIỀU HÒA ÂM TRẦN CASSETTE 4 HƯỚNG THỔI	26
ĐIỀU HÒA ÂM TRẦN CASSETTE 1 HƯỚNG THỔI	36
ĐIỀU HÒA CASSETTE TRÒN	42
ĐIỀU HÒA ÂM TRẦN NỐI ỐNG GIÓ	50
KÍCH THƯỚC DÀN NÓNG	62

## ĐIỀU HÒA BIẾN TẦN TIÊU CHUẨN

ĐIỀU HÒA BIẾN TẦN TIÊU CHUẨN									
kBtu/h	Môi chất lạnh	ĐIỀU HÒA ÂM TRẦN CASSETTE			ĐIỀU HÒA TỦ ĐÚNG	ĐIỀU HÒA ÂM TRẦN NỔI ỚNG GIÓ		Dàn nóng (ODU)	
		4 hướng thổi	1 hướng thổi	Tròn		Áp suất tĩnh thấp	Áp suất tĩnh trung bình	1 pha	3 pha
9	R32								
12	R32								
18	R32								
24	R32								
30	R32								
36	R32								
47	R32								
98	R410A								
160	R410A								
200	R410A								

※ Vui lòng tham khảo các trang Thông số kỹ thuật để biết thông tin chi tiết về Kết hợp dàn lạnh – dàn nóng.

● Có sẵn ○ Tham khảo mô tả × Không có sẵn

LOAI	Dàn nóng	TIÊU CHUẨN			
		ZUAA1 (1Ø)	ZUAB1 (1Ø)	ZUAC1 (1Ø)	ZUAD1 (1Ø) ZUAD3 (3Ø)
Tiết kiệm năng lượng	Máy nén BLDC & Động cơ quạt	●	●	●	●
	Khởi động tiết kiệm năng lượng	●	●	●	●
	Kiểm soát điện áp đỉnh	X	X	●	●
	Khóa chế độ	X	X	●	●
Môi trường thoải mái	Làm mát dễ chịu nhờ với cảm biến độ ẩm*	○	○	○	○
	Làm mát tĩnh ban đêm	X	X	●	●
	Làm mát liên tục	●	●	●	●
Hiệu suất & Tin cậy	Máy nén Twin Rotary	●	●	●	●
	Dàn trao đổi nhiệt Gold Fin	●	●	●	●
	Lắp đặt đường ống dài	●	●	●	●
Hệ thống điều khiển	ThinQ**	●	●	●	●
	Điều khiển dễ dàng - Easy Control (Kết nối PI-485)	X	●	●	●
	Mobile LGMV	●	●	●	●
	Thiết lập hàng tuần ***	○	○	○	○

\*Yêu cầu có bộ điều khiển từ xa có dây PREMTB100 / PREMTB10 (Không áp dụng cho Dàn lạnh tủ đứng)

\*\* Chỉ có sẵn cho modem Wi-Fi của LG, ngoài ra phải kết nối với dàn lạnh. (Liên hệ phòng kinh doanh để biết thêm chi tiết)

\*\*\* Tính năng thiết lập hàng tuần chỉ khả dụng với bộ điều khiển từ xa có dây.

## Môi chất lạnh thân thiện với môi trường

R32 là môi chất làm lạnh thân thiện với môi trường, xếp loại môi chất lạnh "Go Green" hiệu suất cao.



### Giảm hiện tượng nóng lên toàn cầu & suy giảm tầng ôzôn

Lượng môi chất làm lạnh R32 được sử dụng thấp hơn đáng kể so với môi chất làm lạnh R410A, nhờ đó giúp giảm nguy cơ ấm lên toàn cầu cũng như tốc độ suy giảm của tầng ôzôn. Bảng dưới đây trình bày kết quả nghiên cứu so sánh giữa các môi chất làm lạnh khác nhau.

	R410A	R32
<b>Thành phần</b>	Hỗn hợp R32 50% + R125 50%	<b>R32 nguyên chất (không pha trộn)</b>
<b>GWP (Chỉ số làm nóng lên toàn cầu)</b>	2087.5	<b>675</b>

## Máy nén BLDC biến tần kép với công nghệ cải tiến

Đảm bảo sản phẩm an toàn và bền lâu với Máy nén BLDC biến tần kép tiên tiến.



### Các bộ phận của Máy nén biến tần kép đã qua cải tiến, hứa hẹn tuổi thọ lâu bền hơn.

#### Tối ưu hóa dòng chảy

Giảm lượng dầu chảy vào bằng cách tăng chiều dài đường ống xả dầu, giúp giữ đủ dầu bên trong máy nén để tránh mài mòn máy nén.

#### Tối ưu hóa lực hút

Giảm hao tổn khí hút và cải thiện khả năng tích dầu bằng cách tối ưu hóa đường hút.

#### Lớp phủ bề mặt

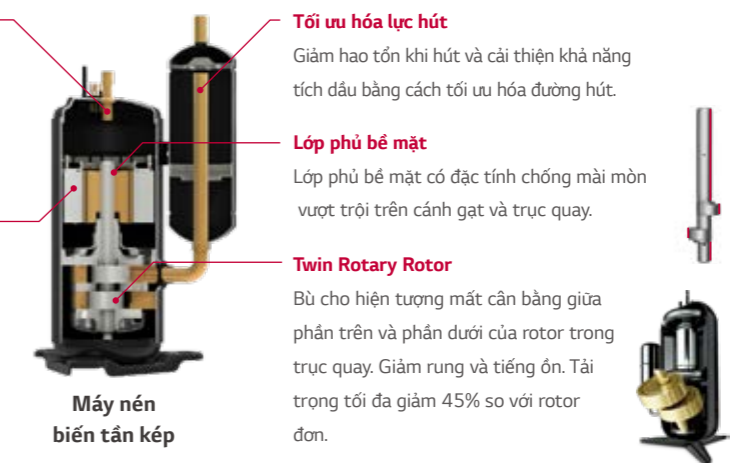
Lớp phủ bề mặt có đặc tính chống mài mòn vượt trội trên cánh gạt và trục quay.

#### Động cơ quấn dây tập trung

Diện tích đường dẫn dầu được cải thiện hơn 50% bằng cách tăng thêm diện tích khoang stator. Do đó, nhiệt lượng của động cơ giảm xuống, cải thiện chức năng làm mát của cuộn dây stator.

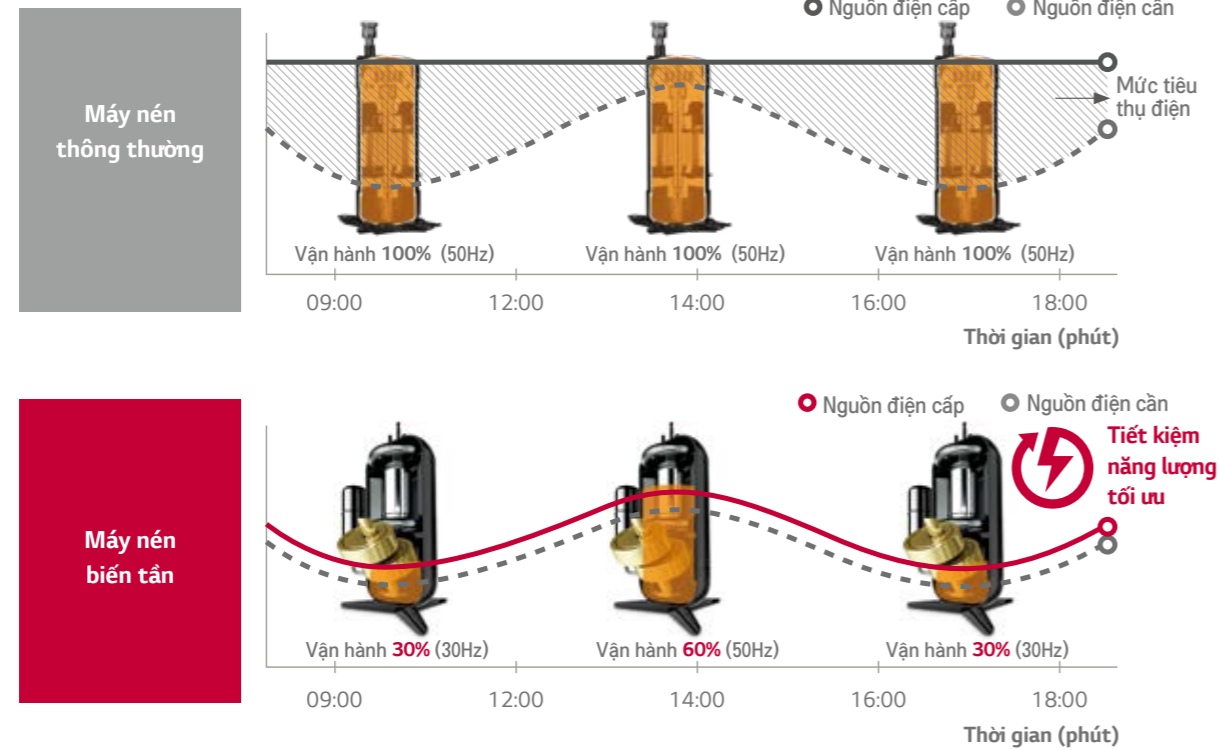
#### Twin Rotary Rotor

Bù cho hiện tượng mất cân bằng giữa phần trên và phần dưới của rotor trong trục quay. Giảm rung và tiếng ồn. Tải trọng tối đa giảm 45% so với rotor đơn.



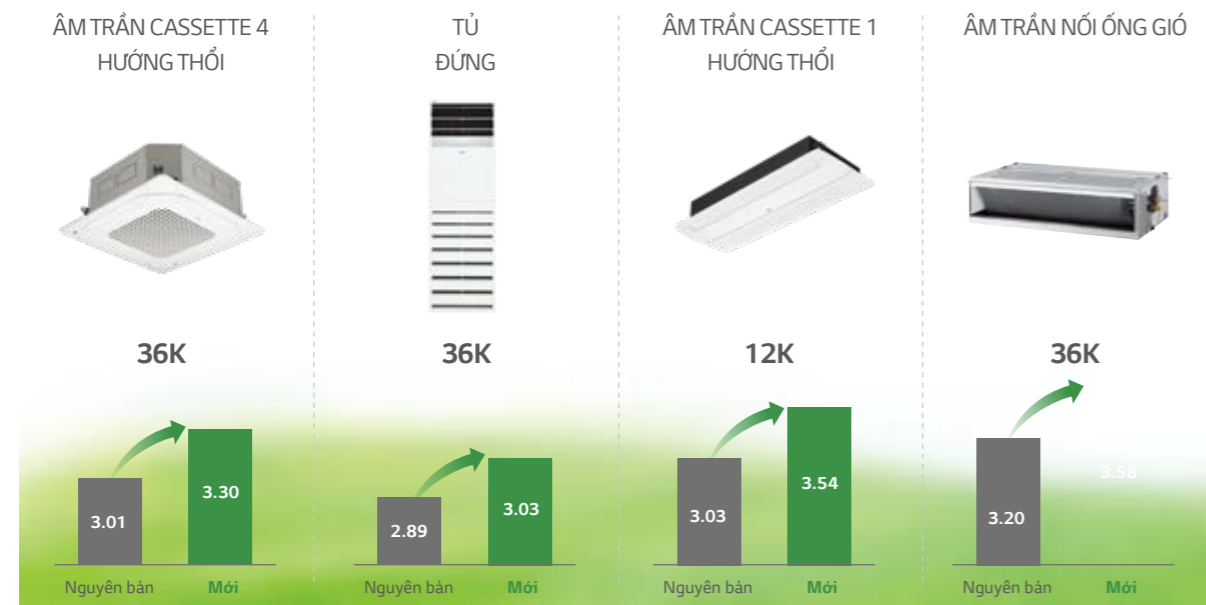
## Máy nén thông thường so với Máy nén biến tần

Máy nén điều chỉnh công suất thông minh dựa trên các yếu tố môi trường xung quanh, mang lại vô vàn ưu điểm, trong đó có thể kể đến hiệu năng tiết kiệm năng lượng đẳng cấp thế giới, cải thiện sự tiện nghi cũng như hiệu quả bền bỉ.



## Biến tần thông minh

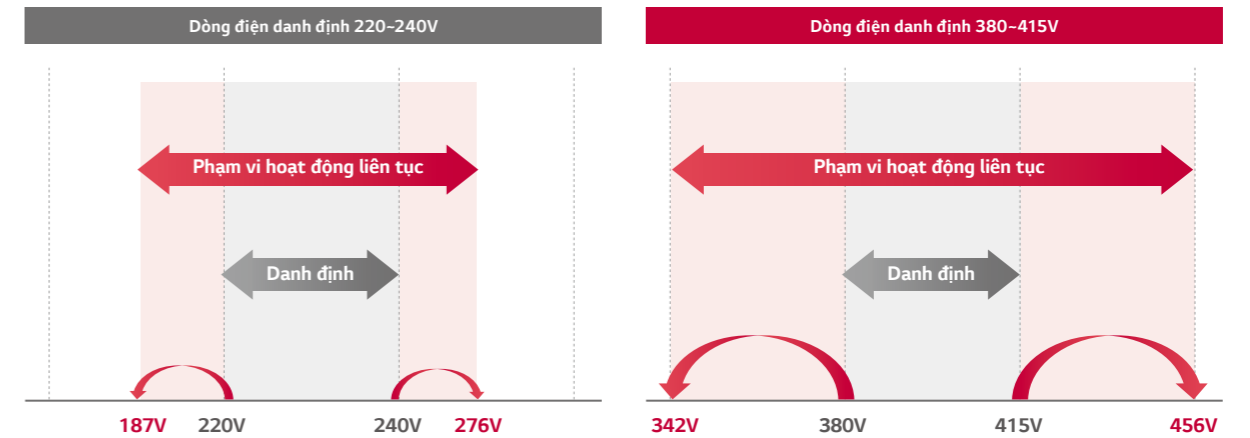
Nhờ công nghệ biến tần tiên tiến của LG, hệ số năng lượng EER đạt mức cao.



※ Hệ số EER thay đổi tùy theo công suất (kW) của từng sản phẩm  
 ※ Công thức tính EER (Làm lạnh) = Công suất lạnh danh định (w) / Công suất đầu vào danh định (w)

## Làm lạnh nhanh ở dải điện áp rộng

Điều hòa biến tần thông minh của LG có thể hoạt động ở dải điện áp rộng hơn so với loại thông thường.



※ Dựa trên thử nghiệm nội bộ của LG, kết quả có thể thay đổi tùy thuộc vào điều kiện xung quanh.

## Bảo vệ điện áp

Thiết kế mạch của LG có thể giảm thiểu thiệt hại do rủi ro điện áp cao thấp bất thường.



## Phạm vi nhiệt độ vận hành rộng (Nhiệt độ ngoài trời)

Sản phẩm có thể vận hành ở nhiệt độ ngoài trời trong khoảng từ -15°C đến 50°C.



※ Phạm vi hoạt động khác nhau tùy theo loại sản phẩm và công suất, vui lòng kiểm tra thông số kỹ thuật để biết thông tin chi tiết.

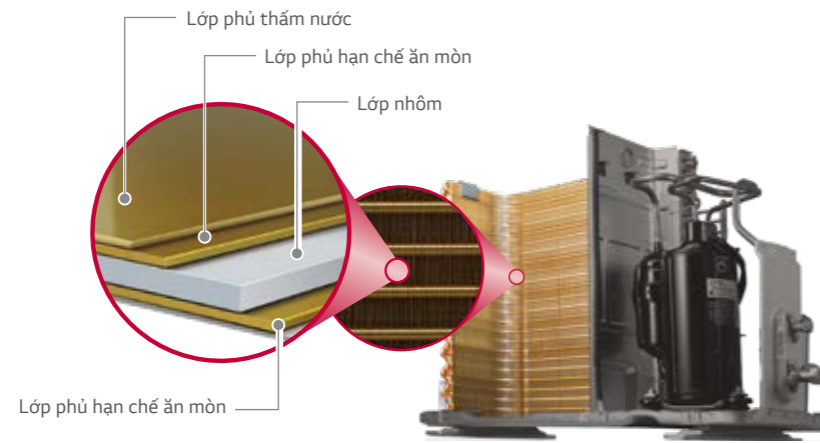
## Gold Fin™

Lớp phủ Gold Fin™ có tác dụng bảo vệ bề mặt của dàn trao đổi nhiệt khỏi bị ăn mòn, nhờ đó kéo dài tuổi thọ của sản phẩm.

### Cách hoạt động

Lớp bảo vệ hạn chế ăn mòn

Lớp phủ đặc biệt màu ánh vàng trên dàn trao đổi nhiệt giúp hạn chế ăn mòn, kéo dài tuổi thọ của thiết bị.



### Kết quả kiểm tra

Cánh trao đổi nhiệt thường



Gold Fin™



\* Kết quả thử nghiệm sau 360 giờ tiếp xúc với natri clorua.

## Điều khiển từ xa bằng Wi-Fi

Điều khiển máy điều hòa không khí của bạn bằng cách sử dụng các thiết bị thông minh như điện thoại thông minh nền tảng Android hoặc iOS và điều khiển bằng giọng nói thông qua trợ lý Google.

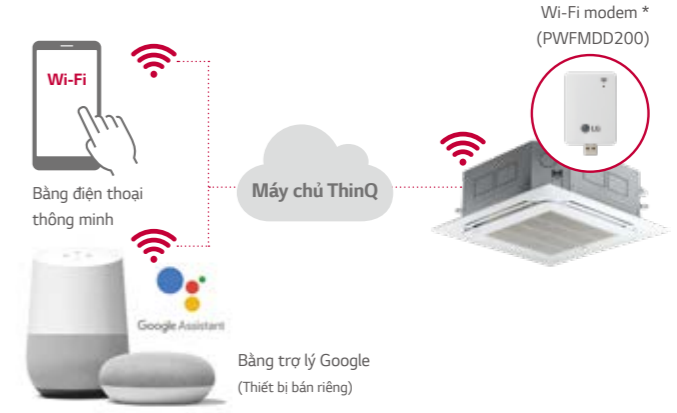


※ Tìm kiếm và tải xuống ứng dụng "ThinQ" trên Google Market hoặc App store.  
\* Lựa chọn trên yêu cầu sử dụng modem Wi-Fi (PWFMD200).

※ Đối với chính sách liên tục cải tiến Ứng dụng ThinQ, đặc điểm kỹ thuật, thiết kế và tính năng của chúng tôi có thể thay đổi mà không cần thông báo trước.

### Truy cập vào máy điều hòa không khí của bạn mọi lúc mọi nơi

Hoạt động theo đánh giá điều kiện thời tiết ngoài trời trước khi điều chỉnh nhiệt độ trong nhà để đảm bảo thoải mái.



### Vô số chức năng khác nhau với cách thức vận hành đơn giản

- Bật / Tắt \*\*
- Chọn chế độ \*\*
- Nhiệt độ hiện tại \*\*
- Chính nhiệt độ \*\*
- Đặt tốc độ quạt \*\*
- Điều chỉnh cánh vẫy
- Hẹn giờ
- Quản lý bộ lọc
- Chẩn đoán thông minh

\*\* Các chức năng này được sử dụng bởi trợ lý Google và Amazon Alexa  
※ Hệ thống trợ lý Google và Amazon Alexa có thể bị hạn chế ở một số quốc gia.

## Phần mềm LGMV cho điện thoại di động

LGMV (Chế độ xem giám sát) giúp các kỹ sư kiểm tra và giám sát máy điều hòa một cách dễ dàng



### Chỉ báo lỗi

	Nội dung
01	Cảm biến nhiệt độ không khí trên dàn lạnh
02	Cảm biến nhiệt độ đường ống đầu vào trên dàn lạnh
03	Lỗi kết nối: Bộ điều khiển từ xa có dây ↔ Dàn lạnh

⋮

Kỹ thuật viên không chỉ có thể kiểm tra thông tin chu trình bằng sơ đồ & đồ thị mà còn dễ dàng kiểm tra tình trạng lỗi (Hướng dẫn khắc phục sự cố) và thực hiện ngay lập tức.

※ Tìm kiếm và tải xuống ứng dụng "Mobile LGMV" trên Google hoặc Apple store.  
※ Lựa chọn này cần sử dụng modem Wi-Fi (PWFMD200).



# ĐIỀU HÒA TỦ ĐỨNG



TÍNH NĂNG ĐIỀU HÒA TỦ ĐỨNG

## Thiết kế thời trang

Điều hòa tủ đứng mới của LG là lựa chọn nội thất lý tưởng cho không gian hiện đại trong văn phòng hoặc nhà hàng.



# ĐIỀU HÒA TỦ ĐỨNG

## Luồng khí mạnh mẽ

Điều hòa tủ đứng mới của LG hoạt động rất hiệu quả ở những khu vực rộng lớn nhờ công suất làm lạnh mạnh mẽ. Tốc độ và lưu lượng gió đẩy uy lực, tạo ra luồng gió thổi xa được tới 20m từ máy điều hòa.





## Làm lạnh hiệu quả

Chức năng làm lạnh nhanh điều chỉnh góc hồi gió tối ưu, nhờ đó đảm bảo năng suất làm lạnh nhanh chóng và mạnh mẽ hơn.

### Chế độ làm lạnh nhanh dễ dàng

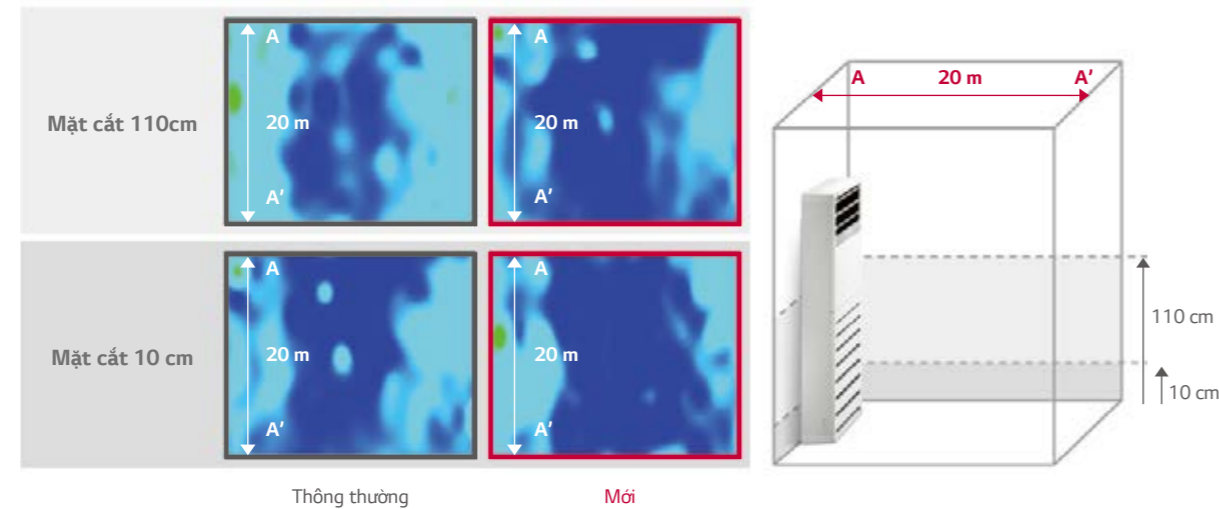


#### Chế độ Làm lạnh nhanh cho điều hòa tủ đứng

Ở chế độ làm lạnh nhanh, nhiệt độ mong muốn được cài đặt về mức 18°C và cánh vẫy ngang được cố định ở vị trí cao nhất.

※ Sản phẩm thực tế có thể khác với hình ảnh minh họa.

### Phân phối lượng gió mạnh mẽ và đồng đều



※ Dàn lạnh: 33°C → 24°C / Dàn nóng: 46°C



KẾT HỢP	Btu/h	30K	36K
Nguồn điện	V, Ø, Hz	220-240, 1, 50/60	220-240, 1, 50/60
Công suất lạnh	Btu/h	Tối đa / Danh định / Tối thiểu 31,600 / 30,000 / 8,400	40,000 / 36,000 / 10,800
	kW	Tối đa / Danh định / Tối thiểu 9.26 / 8.79 / 2.46	11.71 / 10.54 / 3.15
Điện năng tiêu thụ	Danh định	kW 2.95	3.51
Dòng điện hoạt động	Danh định	A 13.4	16.0
EER	w/w	2.98	3.01

DÀN LẠNH		ZPNQ30GR5E0	ZPNQ36GR5A0
Nguồn điện	V, Ø, Hz	220-240, 1, 50/60	220-240, 1, 50/60
Kích thước	Thân máy	R X C X S mm 590 x 1,840 x 300	590 x 1,840 x 300
	Đóng gói	R X C X S mm 680 x 1,925 x 395	680 x 1,925 x 395
Khối lượng	Thân máy	kg 36	36
	Đóng gói	kg 43	43
Loại quạt		Quạt Turbo	Quạt Turbo
Lưu lượng gió	SH / H / M / L	m <sup>3</sup> /phút 23.5 / 19.0 / 17.0 / 14.0	23.5 / 19.0 / 17.0 / 14.0
	Loại	BLDC	BLDC
Động cơ quạt	Đầu ra	R x SL 104 x 1	104 x 1
	Loại	BLDC	BLDC
Độ ồn	Làm lạnh	SH / H / M / L dB(A) 52 / 47 / 44 / 41	52 / 47 / 44 / 41
	Ống lỏng	mm(inch) Ø9.52 (3/8)	Ø9.52 (3/8)
Ống kết nối	Ống khí	mm(inch) Ø15.88 (5/8)	Ø15.88 (5/8)
	Ống xả	(O.D. / I.D.) mm Ø20, Ø17 / Ø12.2	Ø20, Ø17 / Ø12.2

DÀN NÓNG		ZUAC1	ZUAD1
Nguồn điện	V, Ø, Hz	220-240, 1, 50/60	220-240, 1, 50/60
Kích thước	R X C X S mm	870 x 650 x 330	950 x 834 x 330
Khối lượng tịnh	kg	41.5	59.5
Máy nén	Loại	Twin Rotary	Twin Rotary
	Loại động cơ	BLDC	BLDC
Đầu ra động cơ	R x SL	1,500 x 1	4,000 x 1
	Loại	R32	R32
Môi chất lạnh	Độ dài ống lỏng đã nạp sẵn gas	m 15	15
	Lượng gas nạp thêm trên 1m ống	g/m 30	40
Quạt	Loại	Axial	Axial
	Lưu lượng gió	m <sup>3</sup> /phút x SL 50 x 1	60 X 1
Động cơ quạt	Loại	BLDC	BLDC
	Đầu ra	R x SL 85.0 x 1	124.0 X 1
Độ ồn	Làm lạnh	Danh định dB(A) 53	55
	Ống lỏng	Đường kính ngoài mm(inch) Ø9.52 (3/8)	Ø9.52 (3/8)
Ống kết nối	Ống hơi	Đường kính ngoài mm(inch) Ø15.88 (5/8)	Ø15.88 (5/8)
	Chiều dài đường ống	Tối thiểu/Tối đa m 5 / 50	5 / 50
Chênh lệch độ cao tối đa	Dàn nóng - Dàn lạnh	Tối đa. m 30	30



KẾT HỢP		Btu/h	36K	46,5K	46,5K
Nguồn điện	V, Ø, Hz		380-415, 3, 50/60	220-240, 1, 50/60	380-415, 3, 50/60
Công suất lạnh	Btu/h	Tối đa / Danh định / Tối thiểu	40,000 / 36,000 / 10,800	48,950 / 46,500 / 13,800	48,950 / 46,500 / 13,800
	kW	Tối đa / Danh định / Tối thiểu	11.71 / 10.54 / 3.15	14.33 / 13.61 / 4.05	14.33 / 13.61 / 4.05
Điện năng tiêu thụ	Danh định	kW	3.51	4.81	4.81
Dòng điện hoạt động	Danh định	A	4.9	21.9	6.7
EER	w/w		3.01	2.83	2.83

DÀN LẠNH		ZPNQ36LR5A0	ZPNQ48GT3A0	ZPNQ48LT3A0		
Nguồn điện	V, Ø, Hz	220-240, 1, 50/60	220-240, 1, 50/60	220-240, 1, 50/60		
Kích thước	Thân máy	R X C X S	mm	590 x 1,840 x 300	590 x 1,840 x 440	590 x 1,840 x 440
	Đóng gói	R X C X S	mm	680 x 1,925 x 395	681 x 1,927 x 521	681 x 1,927 x 521
Khối lượng	Thân máy	kg	36	49	49	
	Đóng gói	kg	43	57	57	
Loại quạt		Quạt Turbo	Sirocco	Sirocco		
Lưu lượng gió	SH / H / M / L	m <sup>3</sup> /phút	23.5 / 19.0 / 17.0 / 14.0	37.0 / 33.0 / 28.0 / 24.0	37.0 / 33.0 / 28.0 / 24.0	
	Loại		BLDC	BLDC	BLDC	
Động cơ quạt	Đầu ra	R x SL	104 x 1	224 x 1	224 x 1	
	Làm lạnh	SH / H / M / L	dB(A)	52 / 47 / 44 / 41	- / 51 / 49 / 47	- / 51 / 49 / 47
Ống kết nối	Ống lỏng	mm(inch)	Ø9.52 (3/8)	Ø9.52 (3/8)	Ø9.52 (3/8)	
	Ống khí	mm(inch)	Ø15.88 (5/8)	Ø15.88 (5/8)	Ø15.88 (5/8)	
	Ống xả	(O.D. / I.D.)	mm	Ø20, Ø17 / Ø12.2	Ø20, Ø17 / Ø12.2	Ø20, Ø17 / Ø12.2

DÀN NÓNG		ZUAD3	ZUAD1	ZUAD3		
Nguồn điện	V, Ø, Hz	380-415, 3, 50/60	220-240, 1, 50/60	380-415, 3, 50/60		
Kích thước	R X C X S	mm	950 x 834 x 330	950 x 834 x 330	950 x 834 x 330	
Khối lượng tịnh	Loại	kg	60.8	59.5	60.8	
	Loại		Twin Rotary	Twin Rotary	Twin Rotary	
Máy nén	Loại động cơ	-	BLDC	BLDC	BLDC	
	Đầu ra động cơ	R x SL	4,000 x 1	4,000 x 1	4,000 x 1	
	Loại	-	R32	R32	R32	
Môi chất lạnh	Độ dài ống lỏng đã nạp sẵn gas	m	15	15	15	
	Lượng gas nạp thêm trên 1m ống	g/m	40	40	40	
	Loại	-	Axial	Axial	Axial	
Quạt	Lưu lượng gió	m <sup>3</sup> /phút x SL	60 x 1	60 X 1	60 x 1	
	Loại		BLDC	BLDC	BLDC	
Động cơ quạt	Đầu ra	R x SL	124.0 x 1	124.0 X 1	124.0 x 1	
	Làm lạnh	Danh định	dB(A)	55	55	55
Ống kết nối	Môi chất lạnh	Đường kính ngoài	mm(inch)	Ø9.52 (3/8)	Ø9.52 (3/8)	Ø9.52 (3/8)
	Khí ga	Đường kính ngoài	mm(inch)	Ø15.88 (5/8)	Ø15.88 (5/8)	Ø15.88 (5/8)
Chiều dài đường ống	Tối thiểu/Tối đa	m	5 / 50	5 / 50	5 / 50	
Chênh lệch độ cao tối đa	Dàn nóng - Dàn lạnh	Tối đa.	m	30	30	30



KẾT HỢP		Btu/h	98K	160K	200K
Nguồn điện	V, Ø, Hz		380-415, 3, 50/60	380-415, 3, 50/60	380-415, 3, 50/60
Công suất lạnh	Btu/h	Tối đa / Danh định / Tối thiểu	- / 98,000 / 49,000	- / 160,000 / 64,200	- / 200,000 / 79,900
	kW	Tối đa / Danh định / Tối thiểu	- / 28.7 / 14.3	- / 46.9 / 18.8	- / 58.6 / 23.4
Điện năng tiêu thụ	Danh định	kW	11.5	16.1	21
Dòng điện hoạt động	Danh định	A	19.5	22	28.2
EER	w/w		2.50	2.91	2.79

DÀN LẠNH		APNQ100LFA0	APNQ150LNA0	APNQ200LNA0		
Nguồn điện	V, Ø, Hz	220-240, 1, 50/60	220-240, 1, 50/60	220-240, 1, 50/60		
Kích thước	Thân máy	R X C X S	mm	1,050 x 1,880 x 495	1,558 x 1,920 x 700	1,558 x 1,920 x 700
	Đóng gói	R X C X S	mm	-	-	-
Khối lượng	Thân máy	kg	103	237	237	
	Đóng gói	kg	-	-	-	
Loại quạt		Sirocco	Sirocco	Sirocco		
Lưu lượng gió	SH / H / M / L	m <sup>3</sup> /phút	68 / 61 / - / 50	- / 120 / - / 95	- / 130 / - / 95	
	Loại		BLDC	BLDC	BLDC	
Động cơ quạt	Đầu ra	R x SL	900 x 1	750 x 2	750 x 2	
	Làm lạnh	SH / H / M / L	dB(A)	58 / 55 / - / 51	- / 64 / - / 57	- / 65 / - / 57
Ống kết nối	Ống lỏng	mm(inch)	Ø9.52 (3/8)	Ø15.88 (5/8)	Ø15.88 (5/8)	
	Ống khí	mm(inch)	Ø22.2 (7/8)	Ø28.58 (1-1/8)	Ø28.58 (1-1/8)	
	Ống xả	(O.D. / I.D.)	mm	Ø32 / Ø25	Ø21.0 / Ø17.0	Ø21.0 / Ø17.0

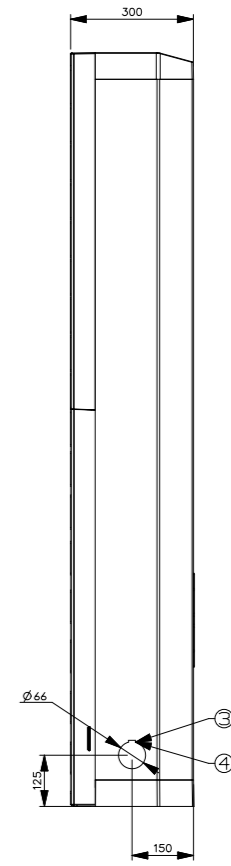
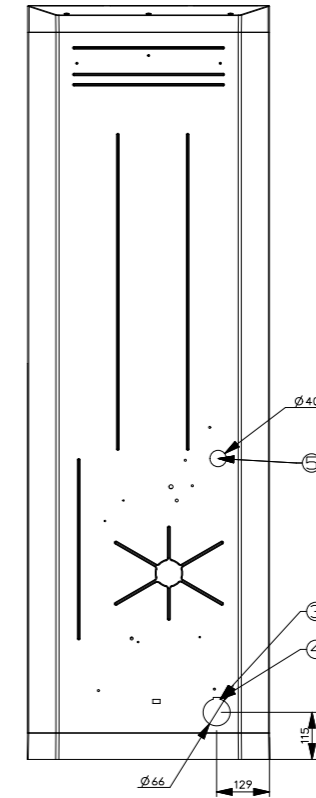
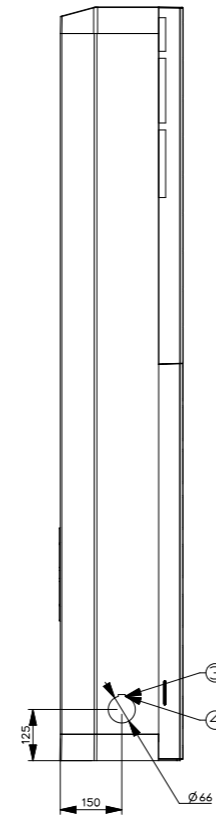
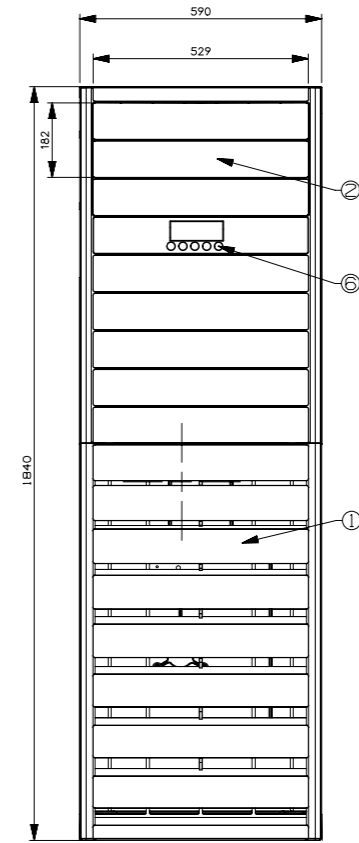
DÀN NÓNG		APUQ100LFA0	APUQ150LNA0	APUQ200LNA0		
Nguồn điện	V, Ø, Hz	380-415, 3, 50/60	380-415, 3, 50/60	380-415, 3, 50/60		
Kích thước	R X C X S	mm	1,090 x 1,625 x 380	1,240 x 1,680 x 760	1,240 x 1,680 x 760	
Khối lượng tịnh	Loại	kg	143	270	270	
	Loại		Cuộn	Động cơ kín	Động cơ kín	
Máy nén	Loại động cơ	-	BLDC	BLDC	BLDC	
	Đầu ra động cơ	R x SL	4,241 x 1	4,200 x 2	4,200 x 2	
	Loại	-	R410A	R410A	R410A	
Môi chất lạnh	Độ dài ống lỏng đã nạp sẵn gas	m	5	5	5	
	Lượng gas nạp thêm trên 1m ống	g/m	61	150	150	
	Loại	-	Cánh vẫy	Cánh vẫy	Cánh vẫy	
Quạt	Lưu lượng gió	m <sup>3</sup> /phút x SL	190 x 2	290	290	
	Loại		BLDC	BLDC	BLDC	
Động cơ quạt	Đầu ra	R x SL	250 x 2	900 x 2	900 x 2	
	Làm lạnh	Danh định	dB(A)	60	64	65
Ống kết nối	Lỏng	Đường kính ngoài	mm(inch)	Ø9.52 (3/8)	Ø15.88 (5/8)	Ø15.88 (5/8)
	Khí	Đường kính ngoài	mm(inch)	Ø22.2 (7/8)	Ø28.58 (1-1/8)	Ø28.58 (1-1/8)
Chiều dài đường ống	Tối thiểu/Tối đa	m	5 / 50	- / 50	- / 50	
Chênh lệch độ cao tối đa	Dàn nóng - Dàn lạnh	Tối đa.	m	30	30	30

NOTE

ZPNQ30GR5E0 / ZPNQ36GR5A0 / ZPNQ36LR5A0

(Đơn vị : mm)

	TÊN BỘ PHẬN
1	Tấm lưới cửa gió hút
2	Cửa gió ra
3	Vị trí lắp ống
4	Vị trí lắp dây điện
5	Vị trí lắp ống xả
6	Mắt nhận tín hiệu của bộ điều khiển từ xa

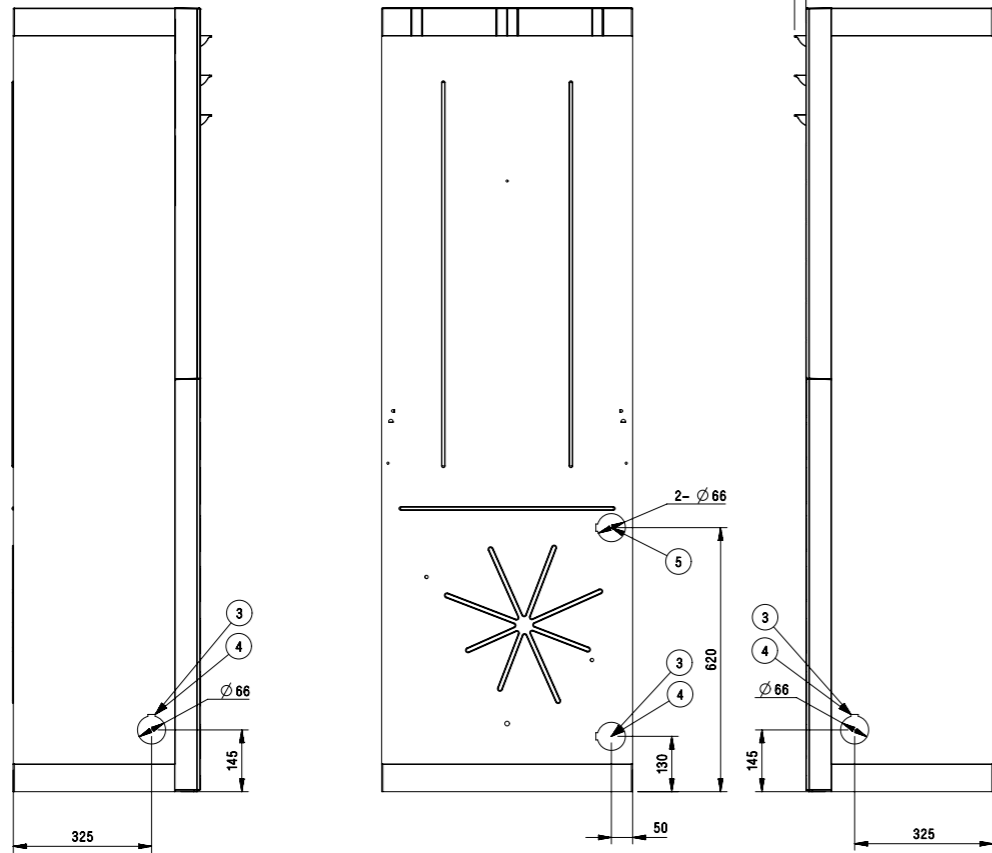
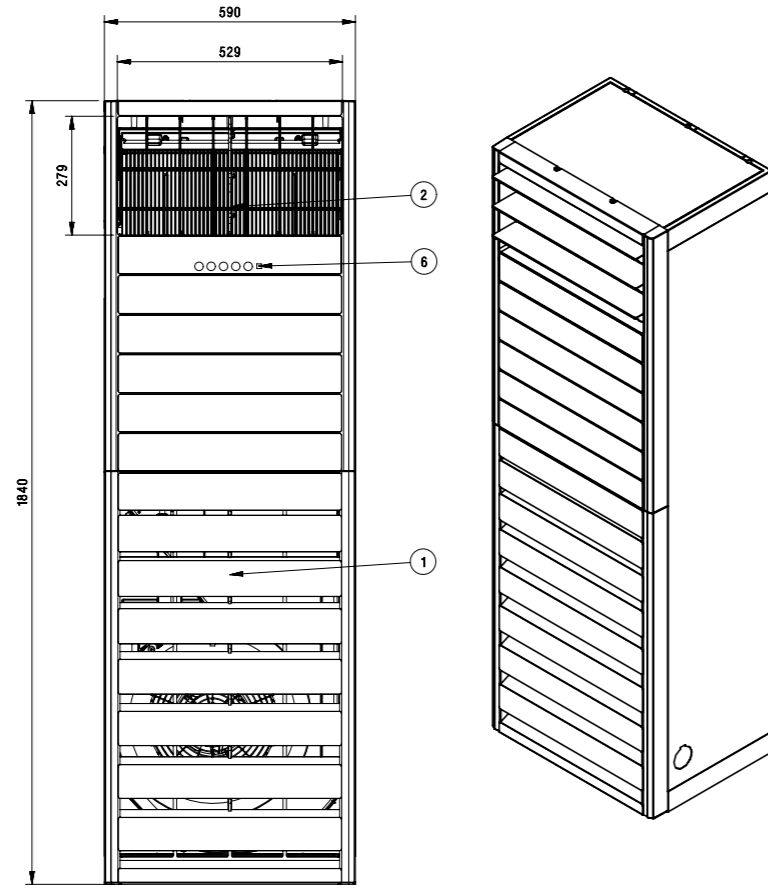


ĐIỀU HÒA TỦ ĐỨNG

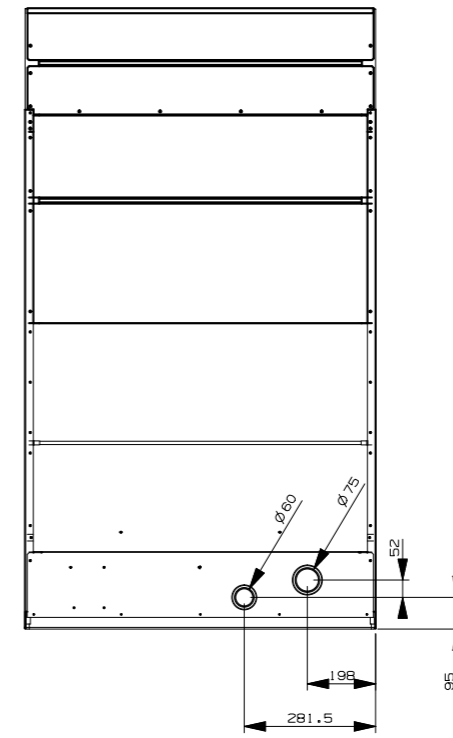
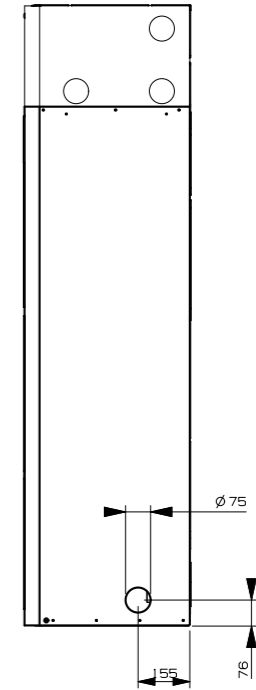
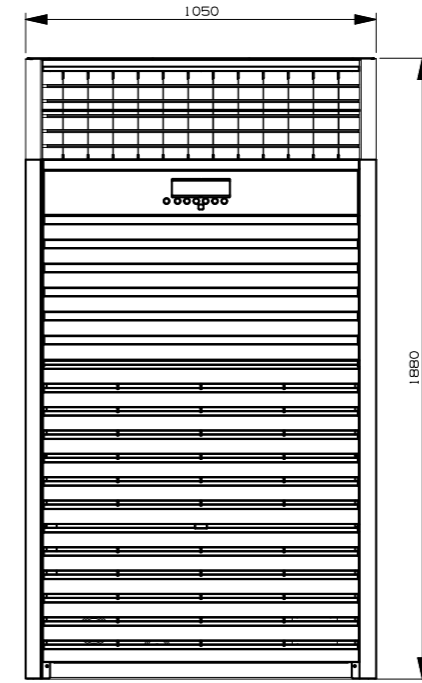
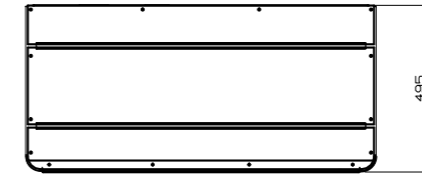
ZPNQ48GT3A0 / ZPNQ48LT3A0

(Đơn vị : mm)

TÊN BỘ PHẦN	
1	Tám lưới cửa gió hồi
2	Cửa gió ra
3	Vị trí lắp ống
4	Vị trí lắp dây điện
5	Vị trí lắp ống xả
6	Mắt nhận tín hiệu của bộ điều khiển từ xa

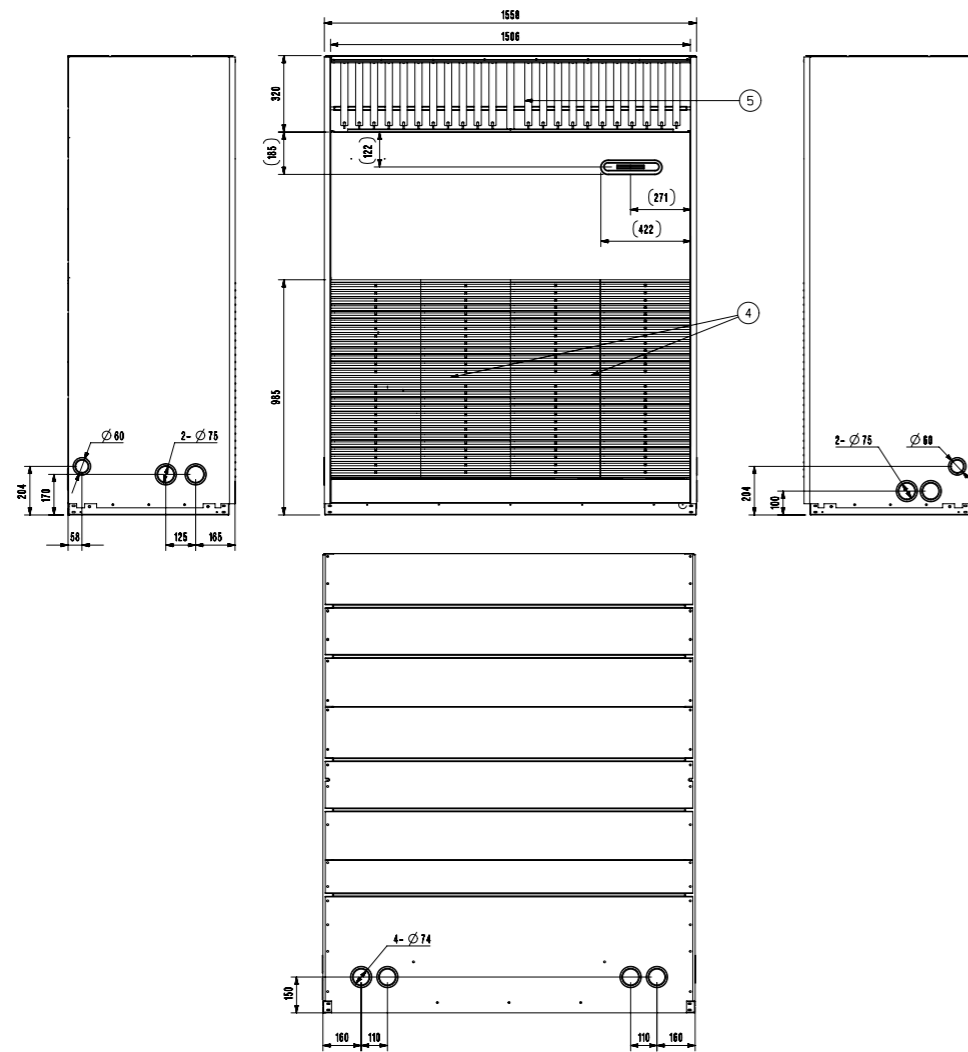
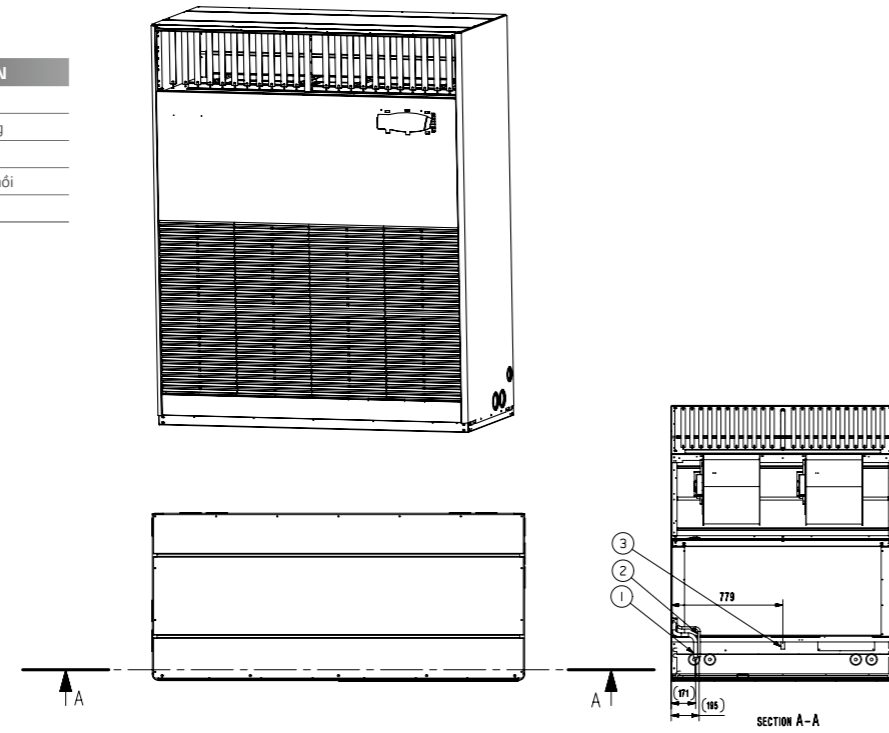


APNQ100LFA0



(Đơn vị : mm)

TÊN BỘ PHẦN	
1	Đầu nối ống khí
2	Đầu nối ống lỏng
3	Cửa xả nước
4	Tấm lưới cửa gió hồi
5	Cửa gió ra

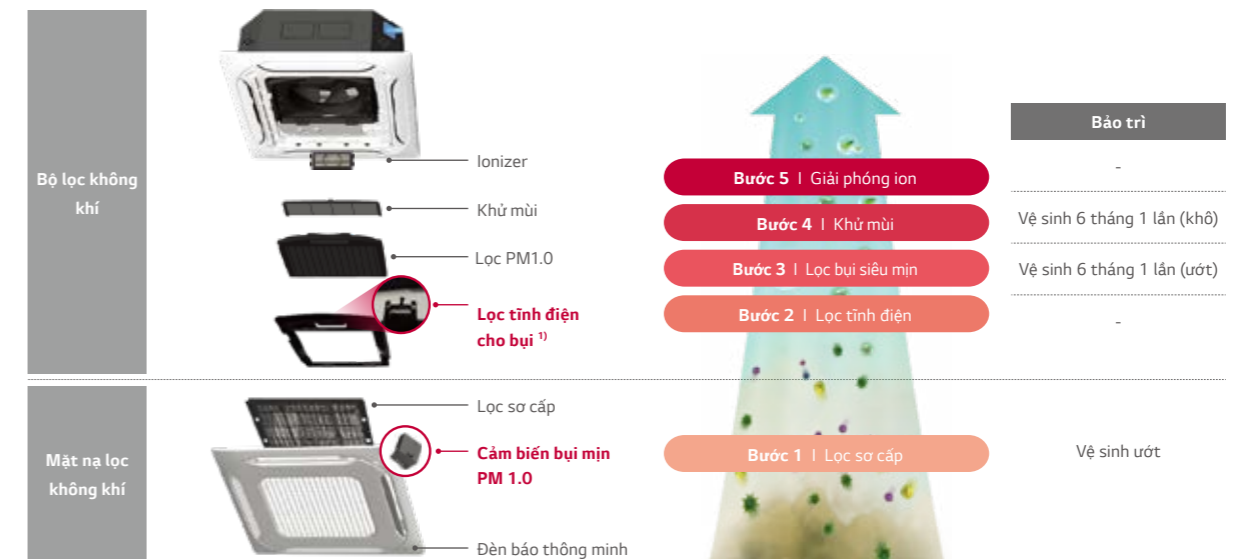


# ĐIỀU HÒA ÂM TRẦN CASSETTE 4 HƯỚNG THỞ



## Chức năng lọc không khí thuận tiện và mạnh mẽ

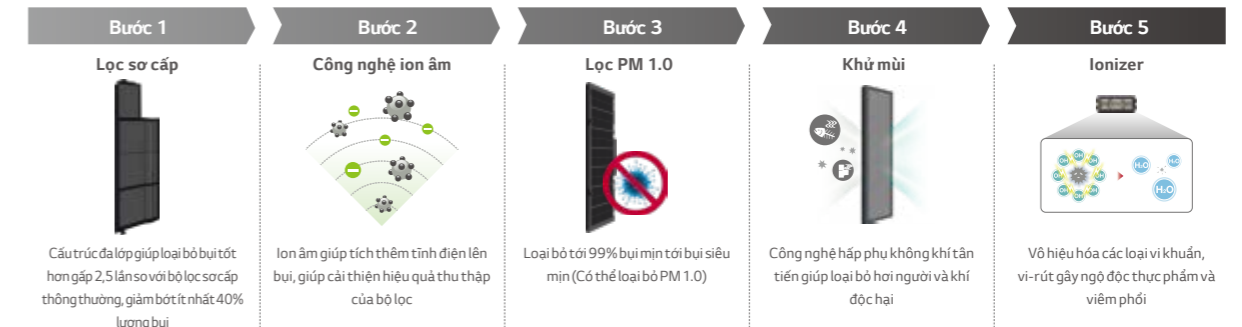
Thiết bị có chức năng lọc không khí kèm theo bộ lọc dễ dàng tháo rời để bảo trì.



1) Cơ chế tích điện cho bụi là do tĩnh điện trong không khí.  
\* Cán có Mặt nạ lọc không khí (PT-MPGWO) kèm theo Bộ lọc không khí (PTAHMPO) và Điều khiển từ xa có dây (PREMTB100) – Phụ kiện tùy chọn

## Công nghệ lọc khí

Trải qua 5 bước trong quy trình làm sạch không khí loại bỏ bụi siêu mịn, mùi khó chịu và vi khuẩn để đảm bảo một môi trường sống trong sạch, và lành mạnh.



## Chứng nhận CAC?

Các sản phẩm điều hòa LG đều đã qua kiểm định nghiêm ngặt và được Hiệp hội làm sạch không khí Hàn Quốc cấp chứng nhận sản phẩm uy tín với người tiêu dùng.

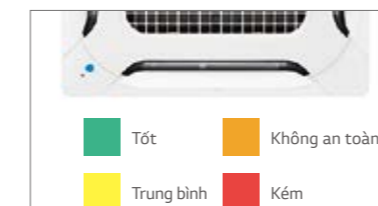


## Nhiều phương án xem trạng thái Lọc không khí

Sản phẩm tích hợp Wi-Fi để có thể dễ dàng điều khiển dàn lạnh, cũng như hiển thị trạng thái Lọc không khí mọi lúc, mọi nơi.

### Đèn báo thông minh

Quan sát chất lượng không khí trong nhà ngay trong thời gian thực



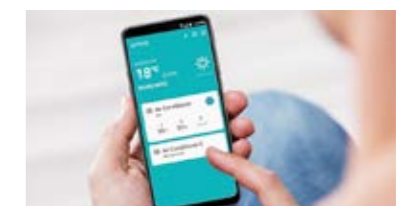
### Điều khiển từ xa

Hiển thị chất lượng không khí và nồng độ bụi mịn



### Thiết bị di động

Theo dõi và kiểm soát trạng thái không khí thất dễ dàng, đơn giản thông qua ứng dụng di động



## Hệ thống tự nhận biết Bật / Tắt khi có người dùng

Cảm biến có khả năng phát hiện mỗi khi có người xung quanh, nhờ đó bật / tắt để tiết kiệm năng lượng tối đa.

Đang hoạt động	Tự động tắt	Tự động bật
Trong văn phòng	Vắng mặt	TronTrong văn phòng
Học được khung thời gian cần tiết kiệm năng lượng Cho phép hẹn giờ 30 / 60 / 90 phút	↑2°C, chạy 25 phút (trường hợp hẹn giờ 30 phút)	Tiết kiệm năng lượng
5 phút	Không có người → Tự động tắt sau 30 phút (Đặt chế độ tự tắt)	TIẾT KIỆM NĂNG LƯỢNG

※ Dữ liệu dựa trên thử nghiệm thực tế do LG tiến hành: vận hành duy nhất sản phẩm này và đo kết quả sau 2 tiếng. (Làm mát 26°C, lưu lượng gió lớn)

## Cảm biến phát hiện người dùng & Cảm biến độ ẩm

**Cảm biến phát hiện người dùng (PTVSMMA0)**

Áp dụng Cảm biến phát hiện người dùng  
Áp dụng cảm biến quang học

- Tiết kiệm năng lượng
- Cung cấp lượng không khí dễ chịu
- Phụ kiện tùy chọn này chỉ áp dụng cho mặt nạ PT-MCGWO (Mặt nạ Cassette)

※ Cảm biến là phụ kiện tùy chọn (PTVSMMA0) : chỉ áp dụng với mặt nạ PT-MCGWO (Mặt nạ Cassette)  
※ Để sử dụng chức năng này cần có bộ điều khiển từ xa thế hệ mới: PREMTB100 hoặc PREMTB10.

## Kiểm soát luồng khí thổi độc lập

Nhờ có tới 4 động cơ riêng biệt cho tính năng điều khiển cánh vẫy, giờ đây bạn có thể điều khiển độc lập cho cả 4 cánh vẫy. Khả năng điều khiển độc lập mang lại sự thoải mái tối ưu cho mỗi người dùng. Mỗi cánh có khả năng xử lý góc nghiêng trong khoảng từ 20° ~ 70°.

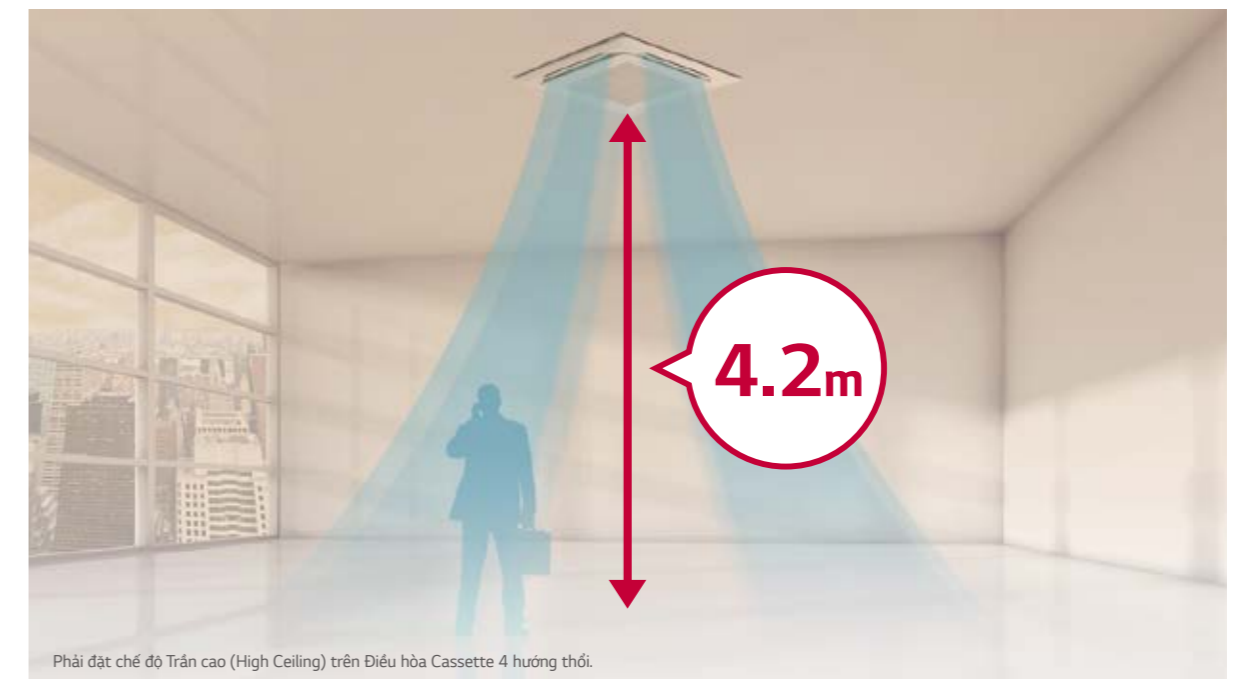
Luồng khí thổi gián tiếp

Luồng khí thổi trực tiếp



## Chế độ Trần cao (High Ceiling)

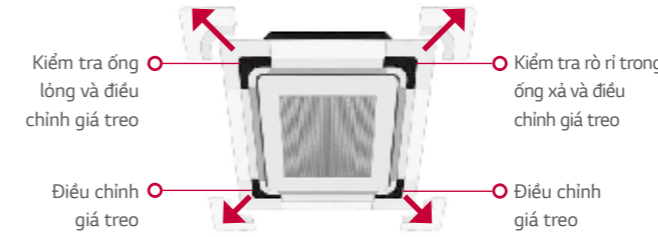
Ở chế độ gió lưu lượng lớn, điều hòa có thể làm mát từ độ cao 4,2 m. (@0,5ms)



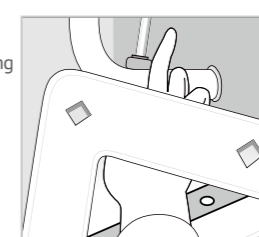
## Dễ dàng lắp đặt mặt nạ

Thiết kế 4 góc dễ tháo lắp cho phép bạn dễ dàng điều chỉnh giá treo trong quá trình lắp đặt, đồng thời dễ kiểm tra rò rỉ trong đường ống xả. Ngoài ra, nhờ thiết kế mặt nạ kiểu nút bấm mà việc lắp mặt nạ vào thân máy trở nên dễ dàng hơn.

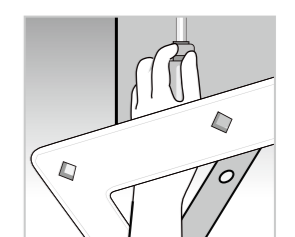
Thiết kế 4 góc dễ tháo lắp



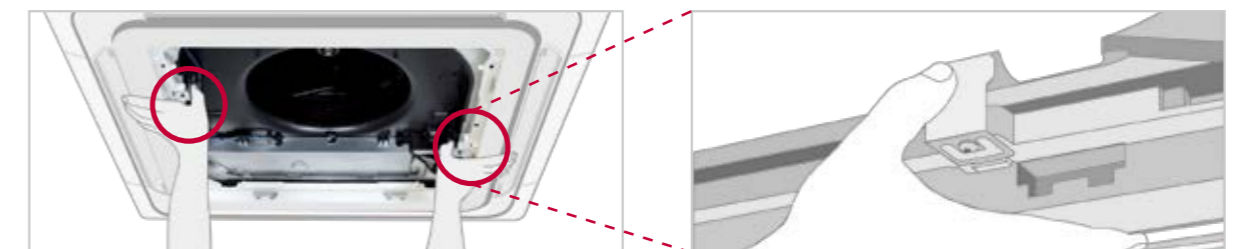
Kiểm tra rò rỉ ống xả



Điều chỉnh giá treo



Nhờ thiết kế mặt nạ kiểu nút bấm mà việc lắp tấm mặt nạ vào Thân máy trở nên dễ dàng hơn.





KẾT HỢP		Btu/h	18K	24K	32K	36K
Nguồn điện		V, Ø, Hz	220-240, 1, 50/60	220-240, 1, 50/60	220-240, 1, 50/60	220-240, 1, 50/60
Công suất lạnh	Btu/h	Tối đa / Danh định / Tối thiểu	20,500 / 18,000 / 5,400	26,200 / 24,000 / 7,200	33,700 / 32,000 / 15,000	40,000 / 36,000 / 10,800
	kW	Tối đa / Danh định / Tối thiểu	6.01 / 5.27 / 1.58	7.68 / 7.03 / 2.11	9.87 / 9.37 / 4.4	11.71 / 10.54 / 3.15
Điện năng tiêu thụ	Danh định	kW	1.43	2.11	3.05	3.20
Dòng điện hoạt động	Danh định	A	6.5	9.6	13.9	14.6
EER		w/w	3.69	3.33	3.07	3.30

DÀN LẠNH				ZTNQ18GPLAO	ZTNQ24GPLAO	ZTNQ30GNLEO	ZTNQ36GNLAO
Nguồn điện		V, Ø, Hz		220-240, 1, 50/60	220-240, 1, 50/60	220-240, 1, 50/60	220-240, 1, 50/60
Kích thước	Thân máy	R X C X S	mm	840 x 204 x 840	840 x 204 x 840	840 x 246 x 840	840 x 246 x 840
	Đóng gói	R X C X S	mm	922 x 276 x 917	922 x 276 x 917	922 x 318 x 917	922 x 318 x 917
Khối lượng	Thân máy		kg	19.5	19.5	25	25
	Đóng gói		kg	23.5	23.5	27.2	27.2
Loại quạt				Quạt Turbo	Quạt Turbo	Quạt Turbo	Quạt Turbo
Lưu lượng gió		SH / H / M / L	m³/phút	- / 17.0 / 15.0 / 13.0	- / 17.0 / 15.0 / 13.0	- / 25.0 / 22.0 / 19.0	- / 25.0 / 22.0 / 19.0
Động cơ quạt	Loại			BLDC	BLDC	BLDC	BLDC
	Đầu ra	R x SL		50.3 x 1	50.3 x 1	124 x 1	124 x 1
Độ ồn	Làm lạnh	SH / H / M / L	dB(A)	- / 40 / 36 / 33	- / 40 / 36 / 33	- / 45 / 41 / 37	- / 45 / 41 / 37
Ống kết nối	Ống lỏng		mm(inch)	Ø6.35 (1/4)	Ø9.52 (3/8)	Ø9.52 (3/8)	Ø9.52 (3/8)
	Ống hơi		mm(inch)	Ø12.7 (1/2)	Ø15.88 (5/8)	Ø15.88 (5/8)	Ø15.88 (5/8)
	Ống xả	(O.D. / I.D.)	mm(inch)	Ø32 (1-1/4) / Ø25 (31/32)	Ø32 (1-1/4) / Ø25 (31/32)	Ø32 (1-1/4) / Ø25 (31/32)	Ø32 (1-1/4) / Ø25 (31/32)
Mặt nạ trang trí*	Mã sản phẩm			PT-MCHWO	PT-MCHWO	PT-MCHWO	PT-MCHWO
	Màu vỏ máy			Trắng	Trắng	Trắng	Trắng
	Kích thước	R X C X S	mm	950 x 35 x 950	950 x 35 x 950	950 x 35 x 950	950 x 35 x 950
	Khối lượng tịnh		kg	6.3	6.3	6.3	6.3

\* Để sử dụng chức năng Lọc không khí cần có Mặt nạ lọc không khí (PT-MPGWO), kèm theo Bộ lọc không khí (PTAHMPO) và Điều khiển từ xa có dây (PREMTB100) / Toàn bộ các sản phẩm này là tùy chọn

DÀN NÓNG				ZUAB1	ZUAC1	ZUAC1	ZUAD1
Nguồn điện		V, Ø, Hz		220-240, 1, 50/60	220-240, 1, 50/60	220-240, 1, 50/60	220-240, 1, 50/60
Kích thước		R X C X S	mm	770 x 545 x 288	870 x 650 x 330	870 x 650 x 330	950 x 834 x 330
Khối lượng tịnh			kg	30.9	41.5	41.5	59.5
Máy nén	Loại			Twin Rotary	Twin Rotary	Twin Rotary	Twin Rotary
	Loại động cơ			BLDC	BLDC	BLDC	BLDC
	Đầu ra động cơ	R x SL		1,500 x 1	1,500 x 1	1,500 x 1	4,000 x 1
Môi chất lạnh	Loại			R32	R32	R32	R32
	Độ dài ống lỏng đã nạp sẵn gas	m		15	15	15	15
	Lượng gas nạp thêm trên 1m ống	g/m		15	30	30	40
Quạt	Loại			Axial	Axial	Axial	Axia
	Lưu lượng gió		m³/phút x SL	50 x 1	50 x 1	50 x 1	60 x 1
Động cơ quạt	Loại			BLDC	BLDC	BLDC	BLDC
	Đầu ra	R x SL		43.0 x 1	85.0 x 1	85.0 x 1	124.0 x 1
Độ ồn	Làm lạnh	Danh định	dB(A)	51	53	53	55
Ống kết nối	Môi chất lạnh	Đường kính ngoài	mm(inch)	Ø6.35 (1/4)	Ø9.52 (3/8)	Ø9.52 (3/8)	Ø9.52 (3/8)
	Khí ga	Đường kính ngoài	mm(inch)	Ø12.7 (1/2)	Ø15.88 (5/8)	Ø15.88 (5/8)	Ø15.88 (5/8)
Chiều dài đường ống		Tối thiểu/Tối đa	m	5 / 30	5 / 50	5 / 50	5 / 50
Chênh lệch độ cao tối đa	Dàn nóng - Dàn lạnh	Tối đa.	m	20	30	30	30



KẾT HỢP		Btu/h	36K	46,5K	46,5K
Nguồn điện		V, Ø, Hz	380-415, 3, 50/60	220-240, 1, 50/60	380-415, 3, 50/60
Công suất lạnh	Btu/h	Tối đa / Danh định / Tối thiểu	40,000 / 36,000 / 10,800	48,950 / 46,500 / 13,800	48,950 / 46,500 / 13,800
	kW	Tối đa / Danh định / Tối thiểu	11.71 / 10.54 / 3.15	14.33 / 13.61 / 4.05	14.33 / 13.61 / 4.05
Điện năng tiêu thụ	Danh định	kW	3.20	4.63	4.63
Dòng điện hoạt động	Danh định	A	4.5	21.1	6.5
EER		w/w	3.30	2.94	2.94

DÀN LẠNH				ZTNQ36LNLAO	ZTNQ48GMLAO	ZTNQ48LMLAO
Nguồn điện		V, Ø, Hz		220-240, 1, 50/60	220-240, 1, 50/60	220-240, 1, 50/60
Kích thước	Thân máy	R X C X S	mm	840 x 246 x 840	840 x 288 x 840	840 x 288 x 840
	Đóng gói	R X C X S	mm	922 x 318 x 917	922 x 360 x 917	922 x 360 x 917
Khối lượng	Thân máy		kg	25	26	26
	Đóng gói		kg	27.2	31	31
Loại quạt				Quạt Turbo	Quạt Turbo	Quạt Turbo
Lưu lượng gió		SH / H / M / L	m³/phút	- / 25.0 / 22.0 / 19.0	- / 32.0 / 30.0 / 28.0	- / 32.0 / 30.0 / 28.0
Động cơ quạt	Loại			BLDC	BLDC	BLDC
	Đầu ra	R x SL		124 x 1	124 x 1	124 x 1
Độ ồn	Làm lạnh	SH / H / M / L	dB(A)	- / 45 / 41 / 37	- / 44 / 42 / 40	- / 44 / 42 / 40
Ống kết nối	Ống lỏng		mm(inch)	Ø9.52 (3/8)	Ø9.52 (3/8)	Ø9.52 (3/8)
	Ống hơi		mm(inch)	Ø15.88 (5/8)	Ø15.88 (5/8)	Ø15.88 (5/8)
	Ống xả	(O.D. / I.D.)	mm(inch)	Ø32 (1-1/4) / Ø25 (31/32)	Ø32 (1-1/4) / Ø25 (31/32)	Ø32 (1-1/4) / Ø25 (31/32)
Mặt nạ trang trí*	Mã sản phẩm			PT-MCHWO	PT-MCHWO	PT-MCHWO
	Màu vỏ máy			Trắng	Trắng	Trắng
	Kích thước	R X C X S	mm	950 x 35 x 950	950 x 35 x 950	950 x 35 x 950
	Khối lượng tịnh		kg	6.3	6.3	6.3

\* Để sử dụng chức năng Lọc không khí cần có Mặt nạ lọc không khí (PT-MPGWO), kèm theo Bộ lọc không khí (PTAHMPO) và Điều khiển từ xa có dây (PREMTB100) / Toàn bộ các sản phẩm này là tùy chọn

DÀN NÓNG				ZUAD3	ZUAD1	ZUAD3
Nguồn điện		V, Ø, Hz		380-415, 3, 50/60	220-240, 1, 50/60	380-415, 3, 50/60
Kích thước		R X C X S	mm	950 x 834 x 330	950 x 834 x 330	950 x 834 x 330
Khối lượng tịnh			kg	60.8	59.5	60.8
Máy nén	Loại			Twin Rotary	Twin Rotary	Twin Rotary
	Loại động cơ			BLDC	BLDC	BLDC
	Đầu ra động cơ	R x SL		4,000 x 1	4,000 x 1	4,000 x 1
Môi chất lạnh	Loại			R32	R32	R32
	Độ dài ống lỏng đã nạp sẵn gas	m		15	15	15
	Lượng gas nạp thêm trên 1m ống	g/m		40	40	40
Quạt	Loại			Axial	Axial	Axial Fan
	Lưu lượng gió		m³/phút x SL	60 x 1	60 X 1	60 x 1
Động cơ quạt	Loại			BLDC	BLDC	BLDC
	Đầu ra	R x SL		124.0 x 1	124.0 X 1	124.0 x 1
Độ ồn	Làm lạnh	Danh định	dB(A)	55	55	55
Ống kết nối	Môi chất lạnh	Đường kính ngoài	mm(inch)	Ø9.52 (3/8)	Ø9.52 (3/8)	Ø9.52 (3/8)
	Khí ga	Đường kính ngoài	mm(inch)	Ø15.88 (5/8)	Ø15.88 (5/8)	Ø15.88 (5/8)
Chiều dài đường ống		Tối thiểu/Tối đa	m	5 / 50	5 / 50	5 / 50
Chênh lệch độ cao tối đa	Dàn nóng - Dàn lạnh	Tối đa.	m	30	30	30







# ĐIỀU HÒA ÂM TRẦN CASSETTE 1 HƯỚNG THỞ



## Thiết kế đoạt giải Reddot

Mặt nạ nhỏ gọn và bo tròn các góc, vừa vận thật tinh tế trên không gian mọi trần nhà.

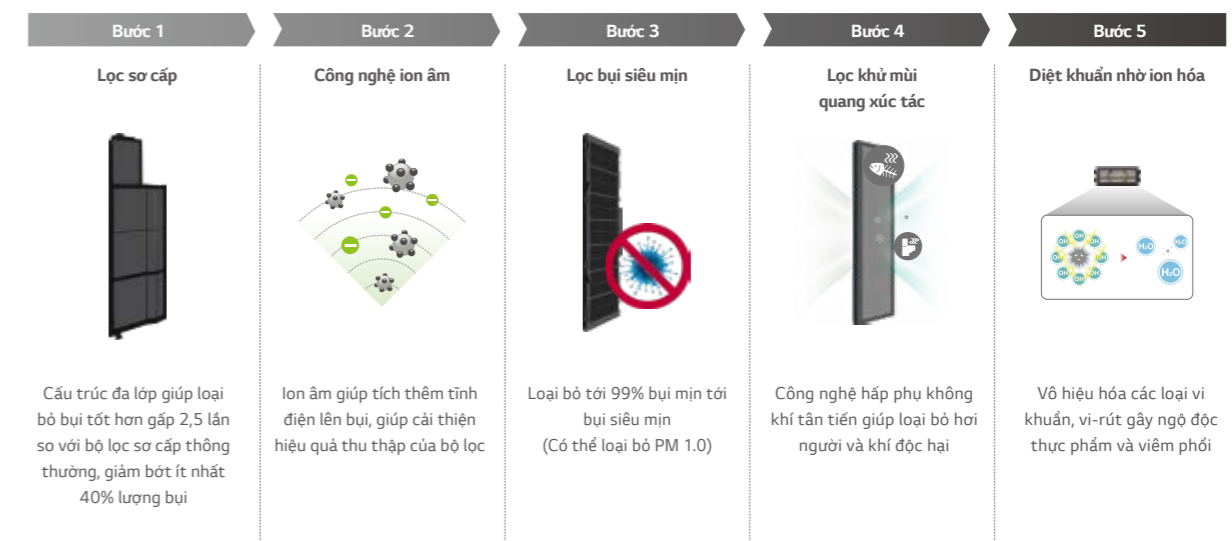


reddot award  
winner



## Máy điều hòa - lọc không khí hai trong một

Trải qua 5 bước trong quy trình làm sạch không khí loại bỏ bụi siêu mịn, mùi khó chịu và vi khuẩn trùng để đảm bảo một môi trường sống trong sạch, và lành mạnh.



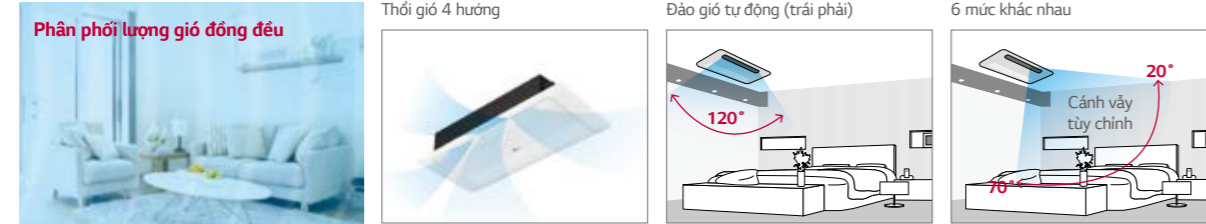
\*Để sử dụng chức năng Lọc không khí, phải sử dụng Mặt nạ lọc khí (PT-UPHGO hoặc PT-TPHGO) với bộ lọc không khí (PTAHTPO)

## Chức năng làm lạnh dễ chịu

Hai góc cánh cho phép điều chỉnh tới 6 mức từ 20° đến 70°, tùy theo môi trường trong nhà cũng như sở thích cá nhân.

### Kiểm soát luồng gió tự động 4 hướng

Chức năng điều khiển lên / xuống / trái / phải hoàn toàn tự động, giúp phân phối lượng gió đồng đều.



### Gió trực tiếp & gián tiếp



#### Gió gián tiếp mát dễ chịu

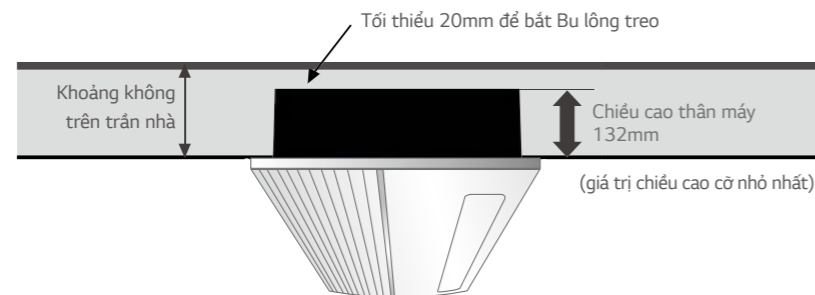
Gió không thổi trực tiếp vào người trong phòng, cho không gian mát dịu!

#### Gió mát trực tiếp

Mát rượi vào những ngày nóng nực.

## Dàn lạnh thanh mảnh & nhỏ gọn

Với thiết kế thanh mảnh, dàn lạnh này sẽ mang tới sự linh hoạt dù lắp đặt trong không gian trần hẹp.



KẾT HỢP		Btu/h	10,5K	18K	22K
Nguồn điện	V, Ø, Hz		220-240, 1, 50/60	220-240, 1, 50/60	220-240, 1, 50/60
Công suất lạnh	Btu/h	Tối đa / Danh định / Tối thiểu	12,290 / 10,500 / 4,680	19,460 / 18,000 / 7,000	25,940 / 22,000 / 6,760
	kW	Tối đa / Danh định / Tối thiểu	3.60 / 3.075 / 1.37	5.70 / 5.27 / 2.05	7.6 / 6.45 / 1.98
Điện năng tiêu thụ	Danh định	kW	0.87	1.64	2.19
Dòng điện hoạt động	Danh định	A	3.95	7.5	10
EER	w/w		3.54	3.22	2.94

DÀN LẠNH			ZTNQ12GULA0	ZTNQ18GTLA0	ZTNQ24GTLA0	
Nguồn điện	V, Ø, Hz		220-240, 1, 50/60	220-240, 1, 50/60	220-240, 1, 50/60	
Kích thước	Thân máy	R X C X S	mm	860 x 132 x 450	1,180 x 132 x 450	1,180 x 132 x 450
	Đóng gói	R X C X S	mm	1,125 x 252 x 538	1,445 x 252 x 538	1,445 x 252 x 538
Khối lượng	Thân máy		kg	11.7	14.5	14.5
	Đóng gói		kg	14.4	17.9	17.9
Loại quạt			Quạt luồng ngang	Quạt luồng ngang	Quạt luồng ngang	
Lưu lượng gió	SH / H / M / L	m <sup>3</sup> /phút	- / 9.0 / 8.0 / 7.0	- / 16.0 / 14.0 / 12.0	- / 16.0 / 14.0 / 12.0	
Động cơ quạt	Loại		BLDC	BLDC	BLDC	
	Đầu ra	R x SL	30 x 1	30 x 1	30 x 1	
Độ ồn	Làm lạnh	SH / H / M / L	dB(A)	- / 46 / 43 / 39	- / 46 / 43 / 39	
	Ống lỏng		mm(inch)	Ø6.35 (1/4)	Ø6.35 (1/4)	Ø9.52 (3/8)
Ống kết nối	Ống khí		mm(inch)	Ø12.7 (1/2)	Ø15.88 (5/8)	
	Ống xả	(O.D. / I.D.)	mm	Ø32.0 / Ø25.0	Ø32.0 / Ø25.0	Ø32.0 / Ø25.0
	Mã sản phẩm			PT-UAHG0	PT-TAHG0	PT-TAHG0
Mặt nạ trang trí*	Màu vỏ máy			Trắng	Trắng	Trắng
	Kích thước	R X C X S	mm	1,160 x 34 x 500	1,480 x 34 x 500	1,480 x 34 x 500
	Khối lượng tịnh		kg	3.9	4.8	4.8

\* Để sử dụng chức năng Loc không khí cần có Mặt nạ loc không khí (PT-UPHG0, PT-TPHG0), kèm theo Bộ loc không khí (PTAHTPO) và Điều khiển từ xa có dây (PREMTB100) / Toàn bộ các sản phẩm này là tùy chọn

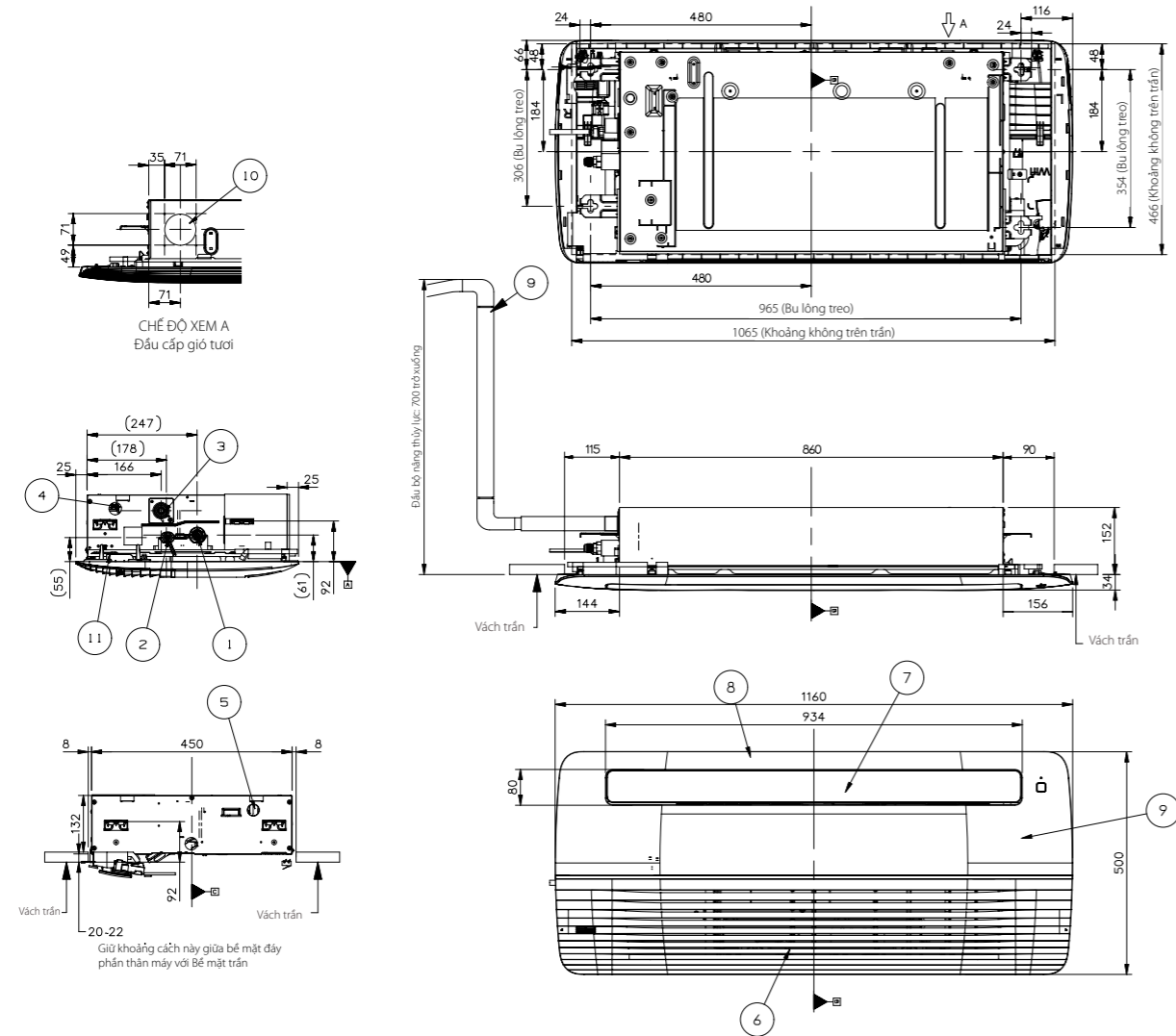
DÀN NÓNG			ZUAA1	ZUAB1	ZUAC1	
Nguồn điện	V, Ø, Hz		220-240, 1, 50/60	220-240, 1, 50/60	220-240, 1, 50/60	
Kích thước	R X C X S	mm	717 x 483 x 230	770 x 545 x 288	870 x 650 x 330	
Khối lượng tịnh		kg	24.2	30.9	41.5	
Máy nén	Loại	-	Twin Rotary	Twin Rotary	Twin Rotary	
	Loại động cơ	-	BLDC	BLDC	BLDC	
	Đầu ra động cơ	R x SL	1,050 x 1	1,500 x 1	1,500 x 1	
Môi chất lạnh	Loại	-	R32	R32	R32	
	Độ dài ống lỏng đã nạp sẵn gas	m	15	15	15	
	Lượng gas nạp thêm trên 1m ống	g/m	15	15	30	
Quạt	Loại	-	Axial	Axial	Axial	
	Lưu lượng gió	m <sup>3</sup> /phút x SL	28 x 1	50 x 1	50 x 1	
Động cơ quạt	Loại		BLDC	BLDC	BLDC	
	Đầu ra	R x SL	43.0 x 1	43.0 x 1	85.0 x 1	
Độ ồn	Làm lạnh	Danh định	dB(A)	47	51	53
	Môi chất lạnh	Đường kính ngoài	mm(inch)	Ø6.35 (1/4)	Ø6.35 (1/4)	Ø9.52 (3/8)
Ống kết nối	Khí ga	Đường kính ngoài	mm(inch)	Ø9.52 (3/8)	Ø12.7 (1/2)	Ø15.88 (5/8)
	Chiều dài đường ống		m	5 / 30	5 / 30	5 / 50
Chênh lệch độ cao tối đa	Dàn nóng - Dàn lạnh	Tối đa	m	15	20	30

# ĐIỀU HÒA ÂM TRẦN CASSETTE 1 HƯỚNG THỔI

ZTNQ12GULA0

(Đơn vị : mm)

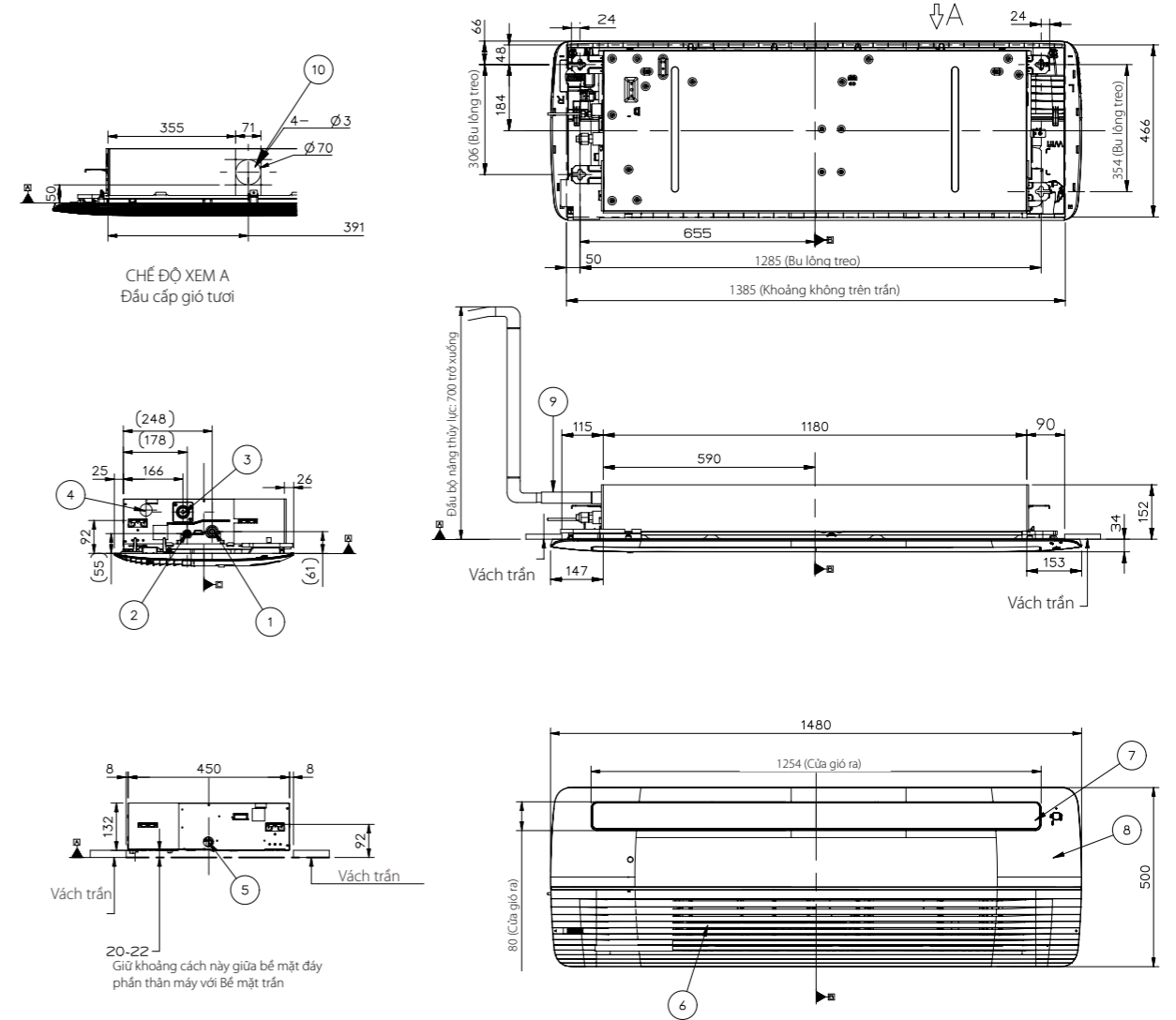
TÊN BỘ PHẬN	TÊN BỘ PHẬN
1	Đầu nối ống khí
2	Đầu nối ống lỏng
3	Đầu nối ống xả nước
4	Vị trí lắp cáp nguồn và cáp mạng
5	Vị trí lắp dây điều khiển từ xa
6	Cửa gió hơi
7	Cửa gió ra
8	Mặt nạ trang trí (Phụ kiện)
9	Ống xả mèm
10	Đầu cấp gió tươi
11	Bộ lọc không khí



ZTNQ18GTLA0 / ZTNQ24GTLA0

(Đơn vị : mm)

TÊN BỘ PHẬN	TÊN BỘ PHẬN
1	Đầu nối ống khí
2	Đầu nối ống lỏng
3	Đầu nối ống xả nước
4	Vị trí lắp cáp nguồn và cáp mạng
5	Lỗ đi dây cho điều khiển từ xa
6	Cửa gió hơi
7	Cửa gió ra
8	Mặt nạ trang trí (Phụ kiện)
9	Ống xả mèm
10	Đầu cấp gió tươi



# ĐIỀU HÒA CASSETTE TRÒN



## Thiết kế thanh mảnh, nhỏ gọn

Thiết kế nhỏ gọn của Điều hòa cassette tròn LG đem lại không gian trông rộng rãi, yên tâm cho mỗi căn nhà.

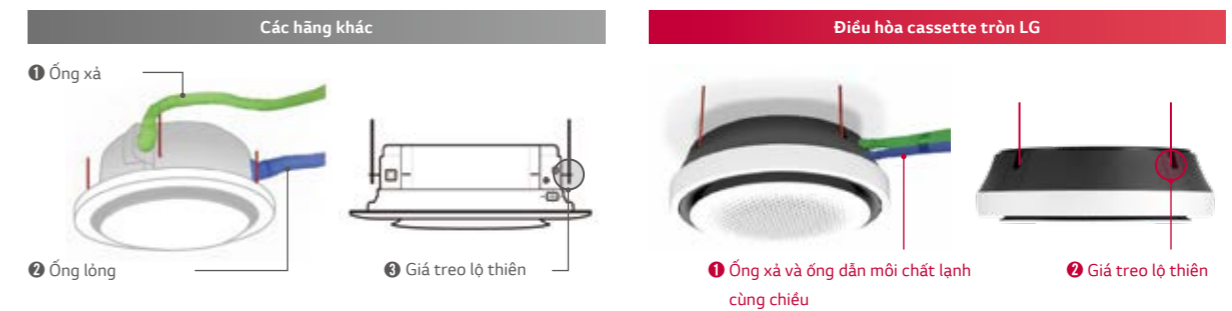


※ Sản phẩm: 36kBTu / 47kBTu

# ĐIỀU HÒA CASSETTE TRÒN

## Thiết kế kín đáo

Điều hòa cassette tròn LG mang lại sự hài hòa cũng như tính thẩm mỹ với thiết kế tinh tế.

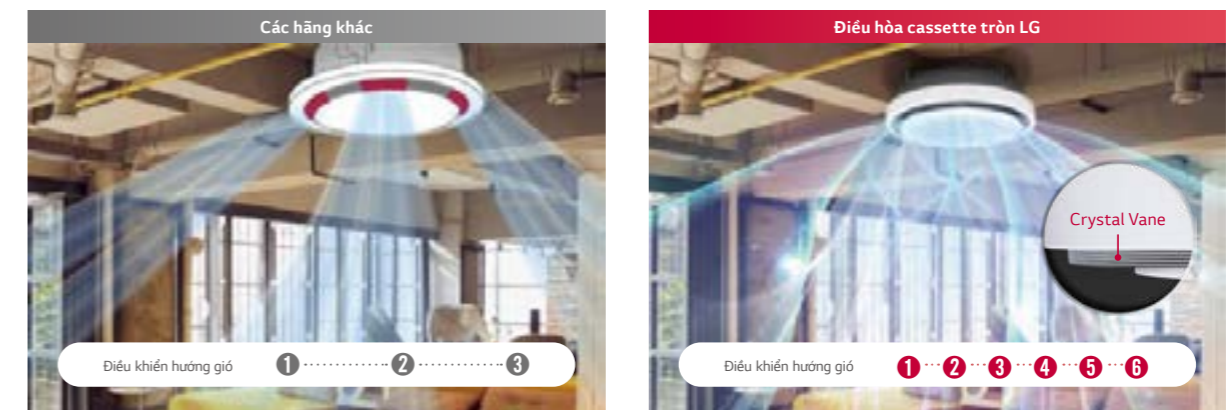


Máy điều hòa không khí này ghi điểm nhờ thiết kế tinh tế, bên cạnh ý tưởng vận hành cân bằng giữa công nghệ tối tân và yếu tố tiện lợi khi sử dụng.

※ Giải thưởng thiết kế Red Dot: Ba cuộc thi thiết kế quốc tế lớn trên thế giới, Hiệp hội thiết kế Đức (2019)  
Giải thưởng thiết kế PIN UP: Hiệp hội các nhà thiết kế công nghiệp Hàn Quốc (Bộ Thương mại, Công nghiệp và Năng lượng) (2018)

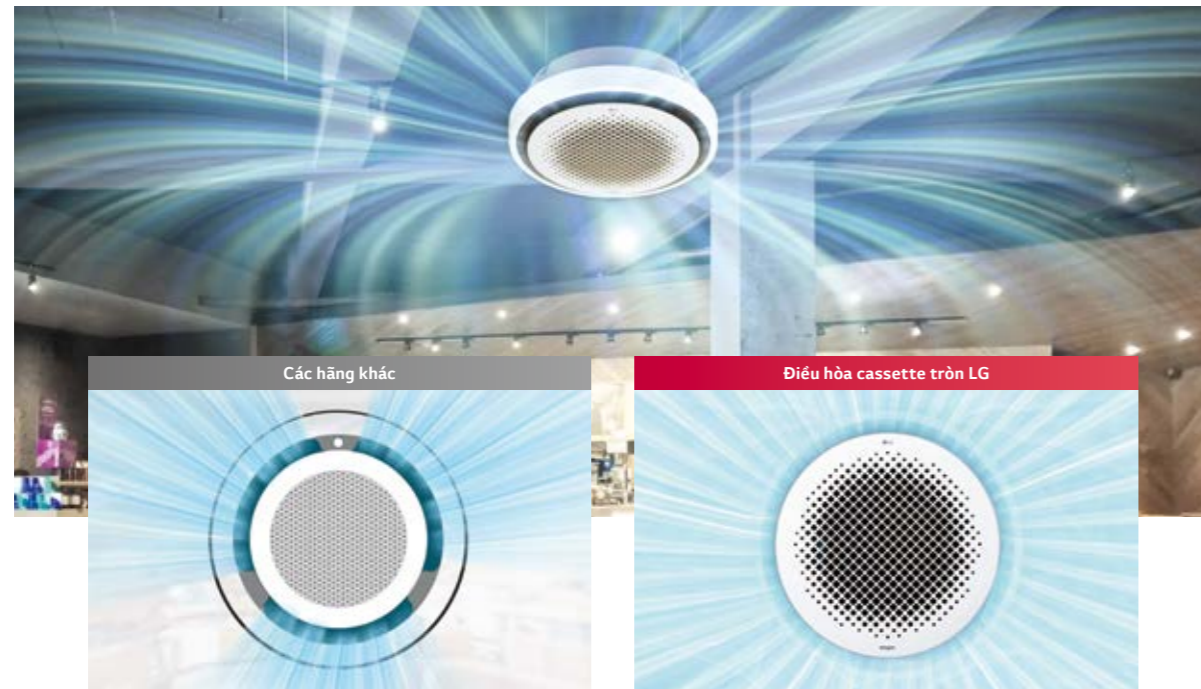
## 6 bước điều khiển cánh vẫy

Cánh vẫy (Crystal Vane) cho phép điều khiển chính xác theo 6 bước, mang hơi gió lạnh và gió ấm tỏa đến mọi góc phòng.



## Luồng gió 360°

Luồng gió 360° này đảm bảo không có điểm khuất và có thể điều khiển độc lập 4 cánh vẫy.



Luồng gió 3 hướng có điểm khuất.

Luồng gió 360°, không có điểm khuất.

## Vận hành êm ái

Điều hòa cassette tròn của LG đem lại không gian yên tĩnh hơn.

### Độ ồn



Thư viện  
Độ ồn 40dB(A)

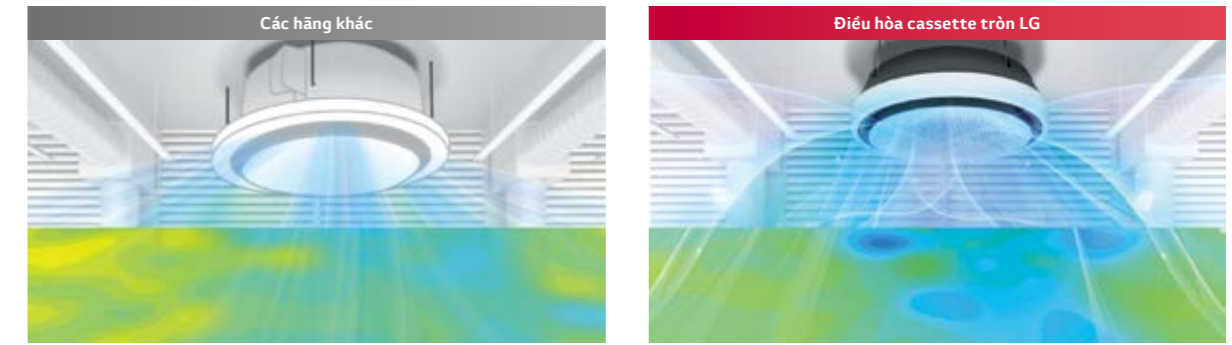


Giao tiếp thông thường  
Độ ồn 50dB(A)



## Làm lạnh nhanh hơn

Lưu lượng gió lớn hơn, tốc độ làm lạnh nhanh hơn 30% so với sản phẩm của các hãng khác.



Cần 18 phút để đạt tới nhiệt độ (Độ cao 1,1 m)

Cần 12 phút để đạt tới nhiệt độ (Độ cao 1,1m)

※ Dựa trên kết quả thử nghiệm từ buồng thử nghiệm LG. Minh họa này nhằm mục đích trình bày cho khách hàng.  
Môi trường kiểm nghiệm: độ cao 3,2m, chế độ làm lạnh, lưu lượng gió cao, hướng gió ngang, nhiệt độ ban đầu: 33°C, nhiệt độ cài đặt 26°C

## Hộp điều khiển phía ngoài

Hộp điều khiển được bố trí ở cạnh máy, giúp thuận tiện cho việc đấu dây và lắp đặt thuận tiện.



Khó khăn trong việc lắp đặt  
Hộp điều khiển bên trong / khó lắp đặt

Lắp đặt thuận tiện  
Hộp điều khiển ngay bên ngoài / lắp đặt dễ dàng hơn

## Tính năng cảm biến độ ẩm

Tính năng cảm biến độ ẩm được tích hợp sẵn, tạo cảm giác làm mát dễ chịu mà không cần đến bộ điều khiển từ xa có dây.



### Cài đặt đơn giản

- Nhấn nút "Function" (Chức năng) nhiều lần cho đến khi thấy biểu tượng "làm mát dễ chịu" hiện lên



Nút Function (Chức năng)



Biểu tượng Làm mát dễ chịu

- Nhấn nút "Set" (Đặt)



Nút "Set" (Đặt)



## Bộ lọc không khí và Mặt nạ

Chức năng lọc sử dụng bộ lọc 3 bước để làm sạch không khí trong nhà. Ngoài ra, có thể tái sử dụng từng bộ lọc, chỉ cần rửa mà không cần thay thế. Không chỉ vậy, ta còn có thể kiểm tra chất lượng không khí thông qua nhiều thiết bị khác nhau.

### Cơ chế hoạt động



※ Tùy chọn lắp đặt bộ lọc không khí. Cơ chế tích điện cho bụi là do tĩnh điện trong không khí.

※ Bộ lọc HEPA thông thường đòi hỏi phải thay thường xuyên. Điều này đồng nghĩa với chi phí gia tăng để duy trì thiết bị.

### Hiệu quả lọc khí được chứng nhận



**Làm sạch không khí trong nhà**  
**Loại bỏ 99,9% bụi siêu mịn**  
(kích thước 50nm, 100nm)

### Đèn báo thông minh

Có thể theo dõi chất lượng không khí trong nhà thông qua bộ điều khiển từ xa, đèn LED dàn lạnh, hoặc theo dõi từ xa bằng mô-đun Wi-Fi thông qua Điện thoại thông minh.



※ Bảng chỉ số chất lượng không khí (Tiêu chuẩn LG)

Phân cấp	Tốt	Trung bình	Không an toàn	Kém
PM10 (µg/m <sup>3</sup> )	0 ~ 54	55 ~ 154	155 ~ 254	255 ~
PM2.5 (µg/m <sup>3</sup> )	0 ~ 12	13 ~ 35	36 ~ 55	56 ~
PM1.0 (µg/m <sup>3</sup> )	0 ~ 12	13 ~ 35	36 ~ 55	56 ~



KẾT HỢP		Btu/h	36K	46,5K
Nguồn điện		V, Ø, Hz	220-240, 1, 50/60	220-240, 1, 50/60
Công suất lạnh	Btu/h	Tối đa / Danh định / Tối thiểu	40,000 / 36,000 / 12,980	48,950 / 46,500 / 13,800
	kW	Tối đa / Danh định / Tối thiểu	11.71 / 10.54 / 3.8	14.33 / 13.61 / 4.05
Điện năng tiêu thụ	Danh định	kW	3.09	4.75
Dòng điện hoạt động	Danh định	A	14.1	21.6
EER		w/w	3.41	2.87

DÀN LẠNH		ZTNQ36GYLA0	ZTNQ48GYLA0
Nguồn điện		V, Ø, Hz	220-240, 1, 50/60
Kích thước	Thân máy	R X C X S mm	1,050 x 330 x 1,050
	Đóng gói	R X C X S mm	1,137 x 395 x 1,132
Khối lượng	Thân máy	kg	30.0
	Đóng gói	kg	38.6
Loại quạt			3D Turbo Fan
Lưu lượng gió	SH / H / M / L	m <sup>3</sup> /phút	- / 25.0 / 21.0 / 19.0
Động cơ quạt	Loại		BLDC
	Đầu ra	R x SL	136 x 1
Độ ồn	Làm lạnh	SH / H / M / L dB(A)	- / 44 / 40 / 38
	Ống lỏng	mm(inch)	Ø9.52 (3/8)
Ống kết nối	Ống khí	mm(inch)	Ø15.88 (5/8)
	Ống xả	(O.D. / I.D.)	Ø32 (1-1/4) / Ø25 (31/32)

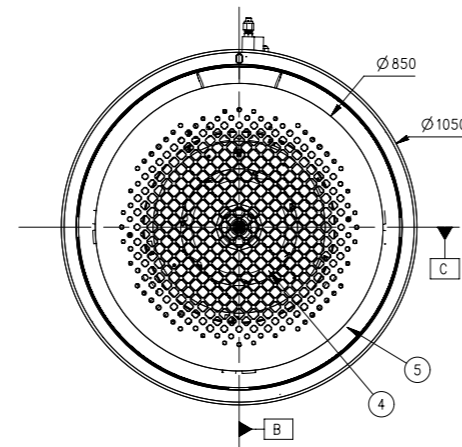
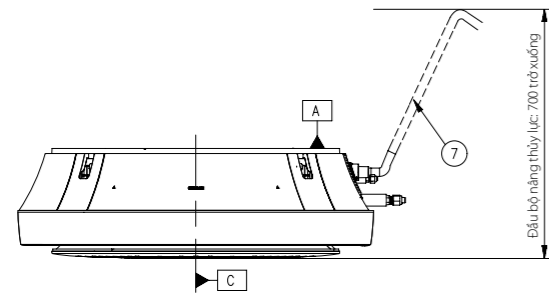
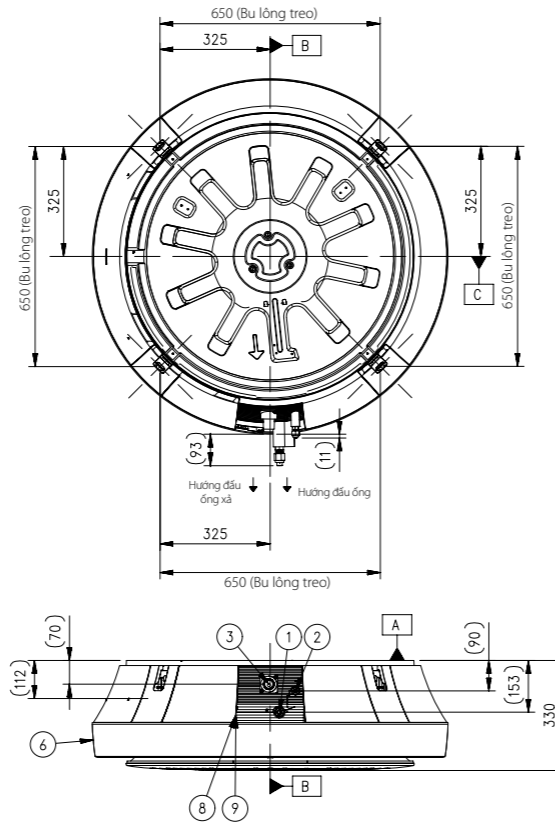
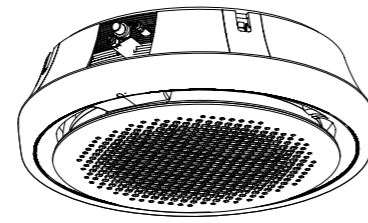
Để sử dụng chức năng Lọc không khí cần có Bộ lọc không khí (PTAHYP0) và Điều khiển từ xa có dây (PREMTB100) / Toàn bộ các sản phẩm này là tùy chọn

DÀN NÓNG		ZUAD1	ZUAD1
Nguồn điện		V, Ø, Hz	220-240, 1, 50/60
Kích thước	R X C X S	mm	950 x 834 x 330
Khối lượng tịnh		kg	59.5
Máy nén	Loại	-	Twin Rotary
	Loại động cơ	-	BLDC
	Đầu ra động cơ	R x SL	4,000 x 1
Môi chất lạnh	Loại	-	R32
	Độ dài ống lỏng đã nạp sẵn gas	m	15
	Lượng gas nạp thêm trên 1m ống	g/m	40
Quạt	Loại	-	Axial
	Lưu lượng gió	m <sup>3</sup> /phút x SL	60 X 1
Động cơ quạt	Loại		BLDC
	Đầu ra	R x SL	124.0 X 1
Độ ồn	Làm lạnh	Danh định dB(A)	55
	Môi chất lạnh	Đường kính ngoài mm(inch)	Ø9.52 (3/8)
Ống kết nối	Khí ga	Đường kính ngoài mm(inch)	Ø15.88 (5/8)
	Chiều dài đường ống	Tối thiểu/Tối đa m	5 / 50
Chênh lệch độ cao tối đa	Dàn nóng ~ Dàn lạnh	Tối đa m	30



(Đơn vị : mm)

TÊN BỘ PHẬN	
1	Đầu nối ống khí
2	Đầu nối ống lỏng
3	Đầu nối ống xả nước
4	Cửa gió hồi
5	Cửa gió ra
6	Vị trí lắp mặt nạ trang trí
7	Ống xả mèm
8	Vị trí lắp cáp điện và dây tín hiệu
9	Vị trí lắp dây cho điều khiển từ xa

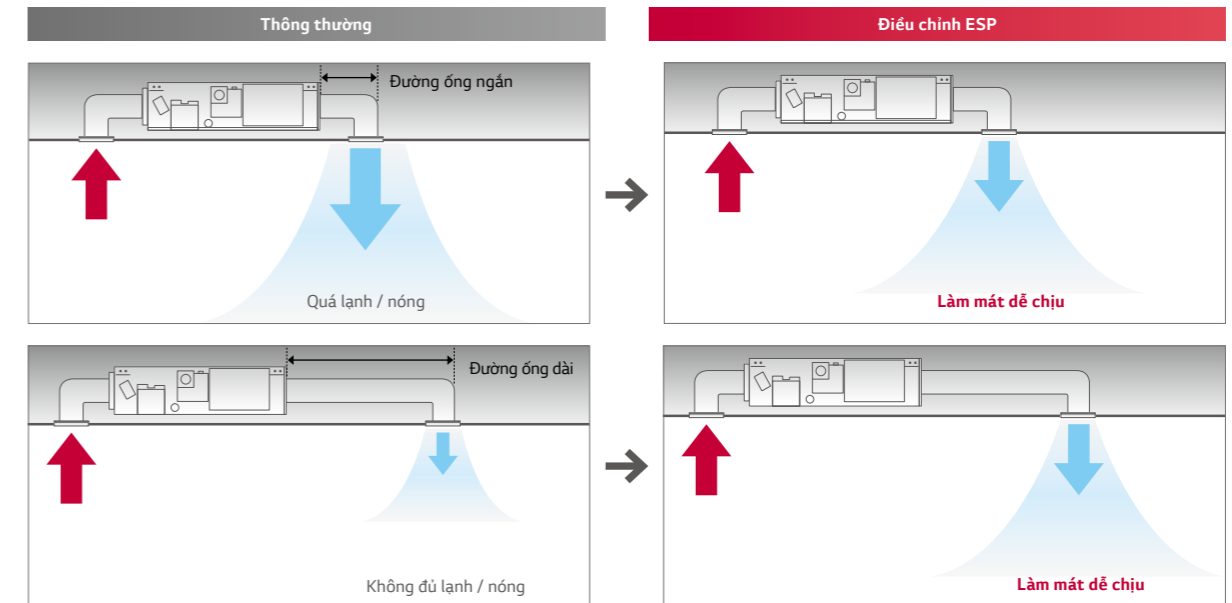


# ĐIỀU HÒA ÂM TRẦN NỔI ỐNG GIÓ



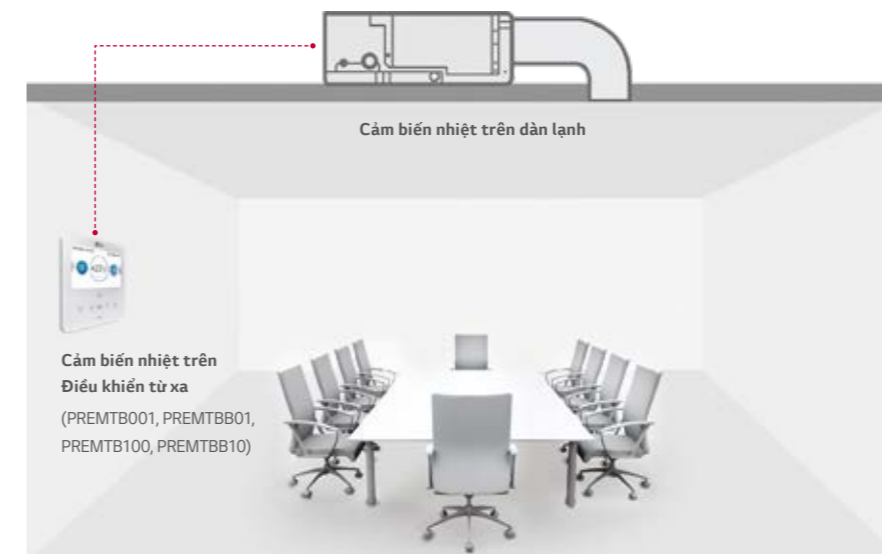
## Điều chỉnh áp suất tĩnh bên ngoài (ESP)

Người dùng có thể dễ dàng tùy chọn lưu lượng gió thông qua bộ điều khiển từ xa với chức năng điều chỉnh ESP. Động cơ BLDC có khả năng điều chỉnh tốc độ quạt lần lưu lượng khí mà không cần thêm phụ kiện nào.



## Điều chỉnh bằng hai cảm biến nhiệt

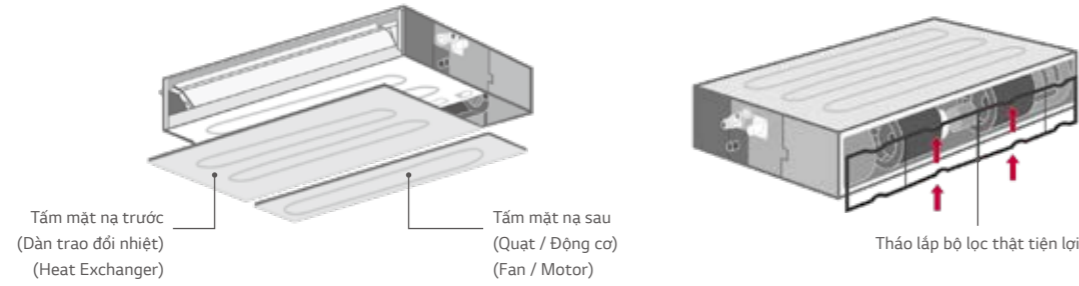
Bạn có thể kiểm tra nhiệt độ trong nhà bằng cảm biến nhiệt trong bộ điều khiển từ xa, cũng như ngay trên dàn lạnh. Có khả năng sẽ có khác biệt đáng kể giữa nhiệt độ không khí trên trần và dưới sàn nhà. Sử dụng hai cảm biến nhiệt sẽ giúp điều tiết nhiệt độ không khí trong nhà, giúp cho không gian sống dễ chịu hơn.



So sánh nhiệt độ cảm nhận được từ các vị trí khác nhau, từ đó tự động chọn nhiệt độ tối ưu cho người sử dụng.

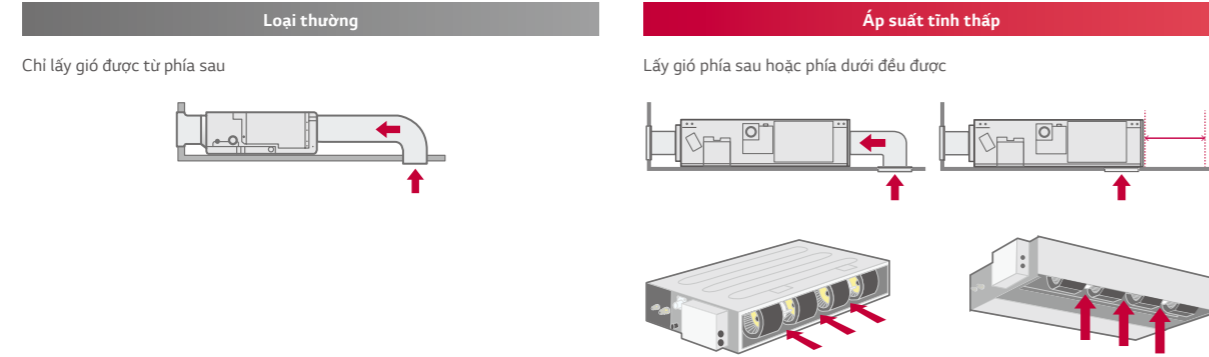
## Thuận tiện sử dụng và bảo trì

Người sử dụng không cần thiết phải tháo rời toàn bộ tấm mặt nạ để bảo trì; vì tấm mặt nạ được chia làm 2 phần: một phần cho dàn trao đổi nhiệt và phần còn lại cho quạt / động cơ. Người sử dụng có thể dễ dàng tháo và lắp lại bộ lọc vào khoảng trống còn lại.



## Lắp đặt linh hoạt (Áp suất tĩnh thấp)

Điều hòa âm trần nối ống gió áp suất tĩnh thấp cho phép lấy gió từ phía sau hoặc phía dưới đều được, tùy vào điều kiện lắp đặt.



## Áp suất tĩnh thấp]



KẾT HỢP		Btu/h	9K	12K	18K	24K
Nguồn điện	V, Ø, Hz		220-240, 1, 50/60	220-240, 1, 50/60	220-240, 1, 50/60	220-240, 1, 50/60
Công suất lạnh	Btu/h	Tối đa / Danh định / Tối thiểu	10,900 / 9,000 / 4,260	13,200 / 12,000 / 4,960	20,500 / 18,000 / 4,800	27,000 / 24,000 / 6,480
	kW	Tối đa / Danh định / Tối thiểu	3.19 / 2.64 / 1.25	3.87 / 3.51 / 1.45	6.01 / 5.27 / 1.4	7.91 / 7.03 / 1.9
Điện năng tiêu thụ	Danh định	kW	0.75	1.03	1.64	2.07
Dòng điện Current	Danh định	A	3.41	4.68	7.5	9.4
hoạt động	w/w		3.52	3.41	3.22	3.40

DÀN LẠNH				ZBNQ09GL1A0	ZBNQ12GL2A0	ZBNQ18GL2A0	ZBNQ24GL3A0
Nguồn điện	V, Ø, Hz			220-240, 1, 50/60	220-240, 1, 50/60	220-240, 1, 50/60	220-240, 1, 50/60
Kích thước	Thân máy	R X C X S	mm	700 x 190 x 700	900 x 190 x 700	900 x 190 x 700	1,100 x 190 x 700
	Đóng gói	R X C X S	mm	862 x 255 x 781	1,062 x 255 x 781	1,062 x 255 x 781	1,262 x 255 x 781
Khối lượng	Thân máy		kg	17.5	23.0	23.0	27.0
	Đóng gói		kg	20.5	28.0	28.0	31.0
Loại quạt				Sirocco	Sirocco	Sirocco	Sirocco
Lưu lượng gió	SH / H / M / L	m <sup>3</sup> /phút		- / 9.0 / 7.0 / 5.5	- / 10.0 / 8.5 / 7.0	- / 15.0 / 12.5 / 10.0	- / 20.0 / 16.0 / 12.0
Áp suất tĩnh ngoài		Pa		20	20	40	40
Động cơ quạt	Loại			BLDC	BLDC	BLDC	BLDC
	Đầu ra	R x SL		19 x 1	19 x 1 + 5 x 1	19 x 1 + 5 x 1	19 x 2
Độ ồn	Làm lạnh	SH / H / M / L	dB(A)	- / 30 / 26 / 23	- / 31 / 28 / 27	- / 36 / 34 / 31	- / 39 / 35 / 32
	Ống lỏng		mm(inch)	Ø6.35 (1/4)	Ø6.35 (1/4)	Ø6.35 (1/4)	Ø9.52 (3/8)
Ống kết nối	Ống khí		mm(inch)	Ø9.52 (3/8)	Ø9.52 (3/8)	Ø12.7 (1/2)	Ø15.88 (5/8)
	Ống xả	(O.D. / I.D.)	mm	Ø32.0 / Ø25.0	Ø32.0 / Ø25.0	Ø32.0 / Ø25.0	Ø32.0 / Ø25.0

DÀN NÓNG				ZUAA1	ZUAA1	ZUAB1	ZUAC1
Nguồn điện	V, Ø, Hz			220-240, 1, 50/60	220-240, 1, 50/60	220-240, 1, 50/60	220-240, 1, 50/60
Kích thước	W x H x D	mm		717 x 483 x 230	717 x 483 x 230	770 x 545 x 288	870 x 650 x 330
Khối lượng tịnh		kg		24.2	24.2	30.9	41.5
	Loại			Twin Rotary	Twin Rotary	Twin Rotary	Twin Rotary
Máy nén	Loại động cơ			BLDC	BLDC	BLDC	BLDC
	Đầu ra động cơ	R x SL		1,050 x 1	1,050 x 1	1,500 x 1	1,500 x 1
Môi chất lạnh	Loại			R32	R32	R32	R32
	Độ dài ống lỏng đã nạp sẵn gas	m		15	15	15	15
	Lượng gas nạp thêm trên 1m ống	g/m		15	15	15	30
Quạt	Loại			Axial	Axial	Axial	Axial
	Lưu lượng gió	m <sup>3</sup> /phút x SL		28 x 1	28 x 1	50 x 1	50 x 1
Động cơ quạt	Loại			BLDC	BLDC	BLDC	BLDC
	Đầu ra	R x SL		43.0 x 1	43.0 x 1	43.0 x 1	85.0 x 1
Độ ồn	Làm lạnh	Danh định	dB(A)	47	47	51	53
Ống kết nối	Môi chất lạnh	Đường kính ngoài	mm(inch)	Ø6.35 (1/4)	Ø6.35 (1/4)	Ø6.35 (1/4)	Ø9.52 (3/8)
	Khí ga	Đường kính ngoài	mm(inch)	Ø9.52 (3/8)	Ø9.52 (3/8)	Ø12.7 (1/2)	Ø15.88 (5/8)
Chiều dài đường ống	Tối thiểu/Tối đa	m		5 / 30	5 / 30	5 / 30	5 / 50
Chênh lệch độ cao tối đa	Dàn nóng - Dàn lạnh	Tối đa.	m	15	15	20	30

## [Áp suất tĩnh Trung bình/Cao]



KẾT HỢP		Btu/h	18K	24K	36K
Nguồn điện	V, Ø, Hz		220-240, 1, 50/60	220-240, 1, 50/60	220-240, 1, 50/60
Công suất lạnh	Btu/h	Tối đa / Danh định / Tối thiểu	20,500 / 18,000 / 5,400	27,000 / 24,000 / 7,200	40,000 / 36,000 / 10,800
	kW	Tối đa / Danh định / Tối thiểu	6.01 / 5.27 / 1.58	7.91 / 7.03 / 2.11	11.71 / 10.54 / 3.15
Điện năng tiêu thụ	Rated	kW	1.62	1.97	2.95
Dòng điện hoạt động	Rated	A	7.4	9	13.4
EER	w/w		3.26	3.57	3.58

DÀN LẠNH		ZBNQ18GM1A0	ZBNQ24GM1A0	ZBNQ36GM3A0
Nguồn điện	V, Ø, Hz	220-240, 1, 50/60	220-240, 1, 50/60	220-240, 1, 50/60
Kích thước	Thân máy R X C X S	mm	900 x 270 x 700	900 x 270 x 700
	Đóng gói R X C X S	mm	1,100 x 338 x 773	1,100 x 338 x 773
Khối lượng	Thân máy	kg	23.8	25.3
	Đóng gói	kg	28.9	30.3
Loại quạt		Sirocco	Sirocco	Sirocco
Lưu lượng gió	SH / H / M / L	m <sup>3</sup> /phút	- / 16.5 / 14.5 / 13.0	- / 18.0 / 16.5 / 14.0
Áp suất tĩnh ngoài		Pa	59	59
Động cơ quạt	Loại		BLDC	BLDC
	Đầu ra	R x SL	136.5 x 1	136.5 x 1
Độ ồn	Làm lạnh SH / H / M / L	dB(A)	- / 34.0 / 32.0 / 30.0	- / 37 / 35 / 32
Ống kết nối	Ống lỏng	mm(inch)	Ø6.35 (1/4)	Ø9.52 (3/8)
	Ống khí	mm(inch)	Ø12.7 (1/2)	Ø15.88 (5/8)
	Ống xả dùng bơm (O.D. / I.D.)	mm	Ø32.0 / Ø25.0	Ø32.0 / Ø25.0

DÀN NÓNG		ZUAB1	ZUAC1	ZUAD1
Nguồn điện	V, Ø, Hz	220-240, 1, 50/60	220-240, 1, 50/60	220-240, 1, 50/60
Kích thước	R X C X S	mm	770 x 545 x 288	870 x 650 x 330
Khối lượng tịnh		kg	30.9	41.5
Máy nén	Loại	-	Twin Rotary	Twin Rotary
	Loại động cơ	-	BLDC	BLDC
	Đầu ra động cơ	R x SL	1,500 x 1	1,500 x 1
Môi chất lạnh	Loại	-	R32	R32
	Độ dài ống lỏng đã nạp sẵn gas	m	15	15
	Lượng gas nạp thêm trên 1m ống	g/m	15	30
Quạt	Loại	-	Axial	Axial
	Lưu lượng gió	m <sup>3</sup> /phút x SL	50 x 1	50 x 1
Động cơ quạt	Loại		BLDC	BLDC
	Đầu ra	R x SL	43.0 x 1	85.0 x 1
Độ ồn	Làm lạnh	Danh định	dB(A)	47
Ống kết nối	Môi chất lạnh	Đường kính ngoài	mm(inch)	Ø6.35 (1/4)
	Khí ga	Đường kính ngoài	mm(inch)	Ø12.7 (1/2)
Chiều dài đường ống	Tối thiểu/Tối đa	m	5 / 30	5 / 50
Chênh lệch độ cao tối đa	Dàn nóng - Dàn lạnh	Tối đa	m	20

## [Áp suất tĩnh Trung bình/Cao]



KẾT HỢP		Btu/h	36K	46,5K	46,5K
Nguồn điện	V, Ø, Hz		380-415, 3, 50/60	220-240, 1, 50/60	380-415, 3, 50/60
Công suất lạnh	Btu/h	Tối đa / Danh định / Tối thiểu	40,000 / 36,000 / 10,800	48,950 / 46,500 / 13,800	48,950 / 46,500 / 13,800
	kW	Tối đa / Danh định / Tối thiểu	11.71 / 10.54 / 3.15	14.33 / 13.61 / 4.05	14.33 / 13.61 / 4.05
Điện năng tiêu thụ	Danh định	kW	2.95	4.3	4.3
Dòng điện hoạt động	Danh định	A	4.1	19.6	6
EER	w/w		3.58	3.17	3.17

DÀN LẠNH		ZBNQ36LM3A0	ZBNQ48GM3A0	ZBNQ48LM3A0
Nguồn điện	V, Ø, Hz	220-240, 1, 50/60	220-240, 1, 50/60	220-240, 1, 50/60
Kích thước	Thân máy R X C X S	mm	1,250 x 360 x 700	1,250 x 360 x 700
	Đóng gói R X C X S	mm	1,450 x 428 x 773	1,450 x 428 x 773
Khối lượng	Thân máy	kg	36	41
	Đóng gói	kg	42.5	47
Loại quạt		Sirocco	Sirocco	Sirocco
Lưu lượng gió	SH / H / M / L	m <sup>3</sup> /phút	- / 30.0 / 25.0 / 20.0	- / 40.0 / 34.0 / 28.0
Áp suất tĩnh ngoài		Pa	59	59
Động cơ quạt	Loại		BLDC	BLDC
	Đầu ra	R x SL	154 x 1	400 x 1
Độ ồn	Làm lạnh SH / H / M / L	dB(A)	- / 36 / 33 / 31	- / 38 / 36 / 34
Ống kết nối	Ống lỏng	mm(inch)	Ø9.52 (3/8)	Ø9.52 (3/8)
	Ống khí	mm(inch)	Ø15.88 (5/8)	Ø15.88 (5/8)
	Ống xả dùng bơm (O.D. / I.D.)	mm	Ø32.0 / Ø25.0	Ø32.0 / Ø25.0

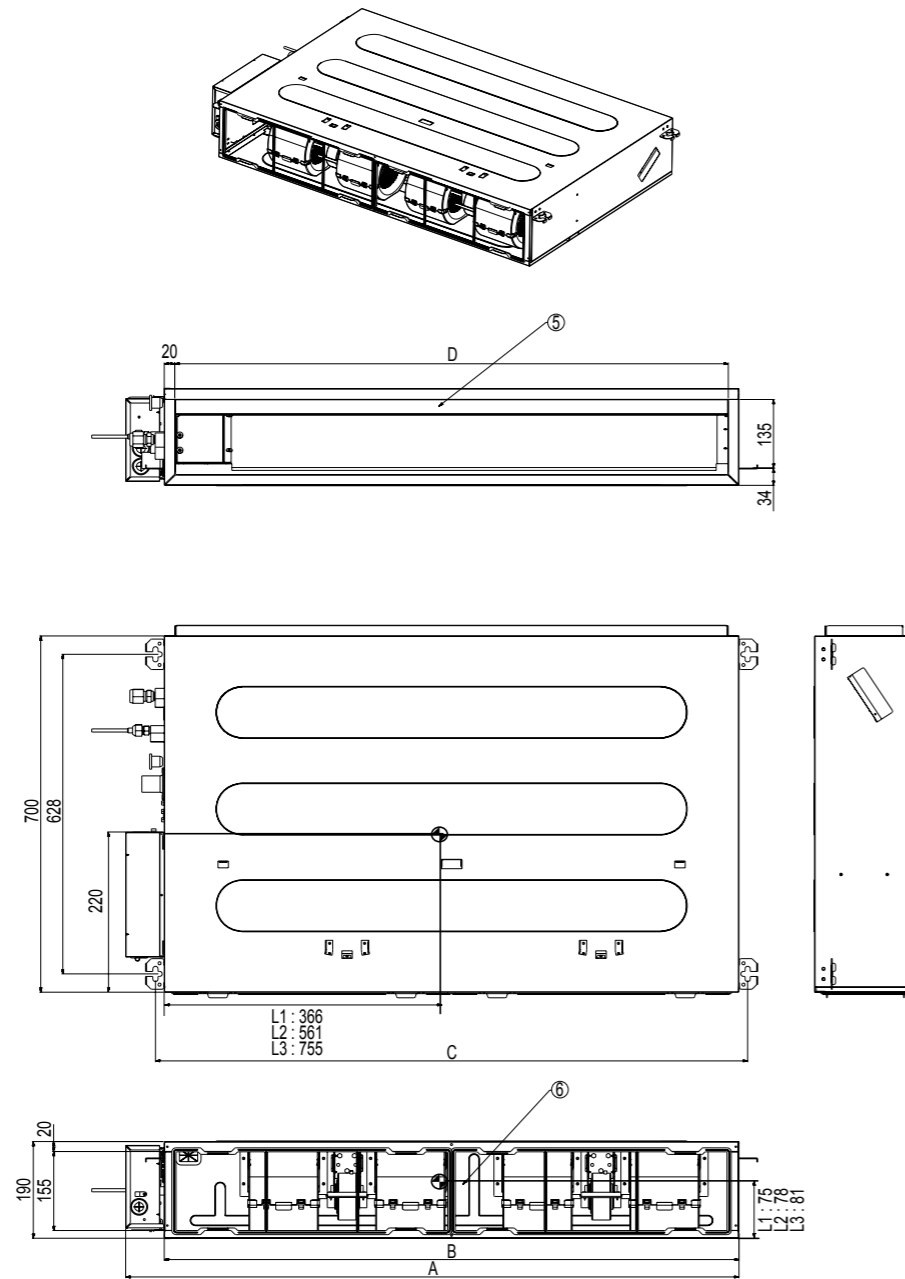
DÀN NÓNG		ZUAD3	ZUAD1	ZUAD3
Nguồn điện	V, Ø, Hz	380-415, 3, 50/60	220-240, 1, 50/60	380-415, 3, 50/60
Kích thước	R X C X S	mm	950 x 834 x 330	950 x 834 x 330
Khối lượng tịnh		kg	60.8	60.8
Máy nén	Loại	-	Twin Rotary	Twin Rotary
	Loại động cơ	-	BLDC	BLDC
	Đầu ra động cơ	R x SL	4,000 x 1	4,000 x 1
Môi chất lạnh	Loại	-	R32	R32
	Độ dài ống lỏng đã nạp sẵn gas	m	15	15
	Lượng gas nạp thêm trên 1m ống	g/m	30	30
Quạt	Loại	-	Axial	Axial
	Lưu lượng gió	m <sup>3</sup> /phút x SL	60 x 1	60 x 1
Động cơ quạt	Loại		BLDC	BLDC
	Đầu ra	R x SL	124.0 x 1	124.0 x 1
Độ ồn	Làm lạnh	Danh định	dB(A)	55
Ống kết nối	Môi chất lạnh	Đường kính ngoài	mm(inch)	Ø9.52 (3/8)
	Khí ga	Đường kính ngoài	mm(inch)	Ø15.88 (5/8)
Chiều dài đường ống	Tối thiểu/Tối đa	m	5 / 50	5 / 50
Chênh lệch độ cao tối đa	Dàn nóng - Dàn lạnh	Tối đa	m	30

ZBNQ09GL1A0

(Đơn vị: mm)

TÊN BỘ PHẬN	
1	Đầu nối ống lỏng
2	Đầu nối ống khí
3	Đầu nối ống xả nước
4	Đầu nối cáp nguồn
5	Cửa gió ra
6	Cửa gió hồi

Vỏ máy	A	B	C	D
L1	774	700	733	660
L2	974	900	933	860
L3	1,174	1,100	1,133	1,060

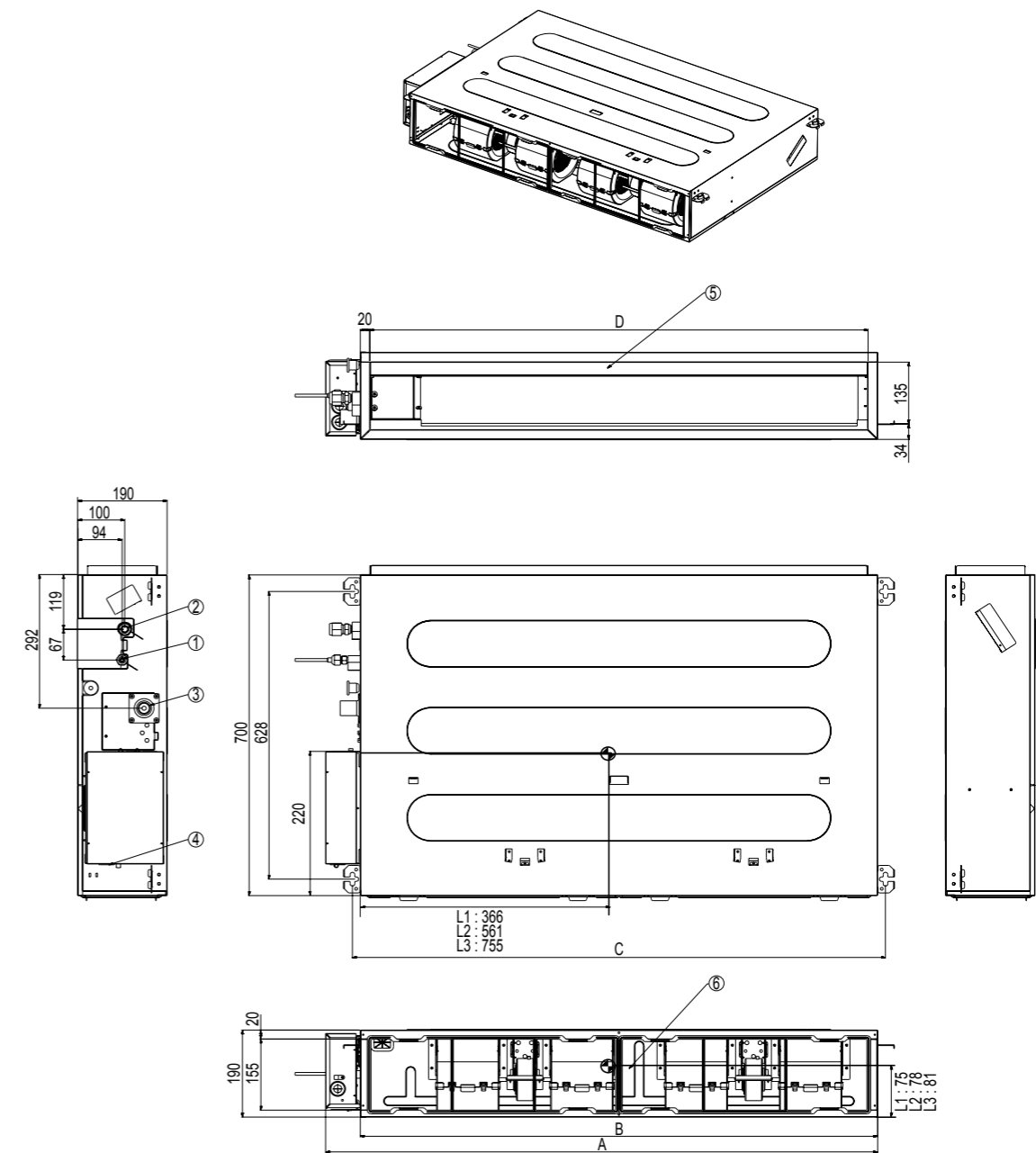


ZBNQ12GL2A0 / ZBNQ18GL2A0

(Đơn vị: mm)

TÊN BỘ PHẬN	
1	Đầu nối ống lỏng
2	Đầu nối ống khí
3	Đầu nối ống xả nước
4	Đầu nối cáp nguồn
5	Cửa gió ra
6	Cửa gió hồi

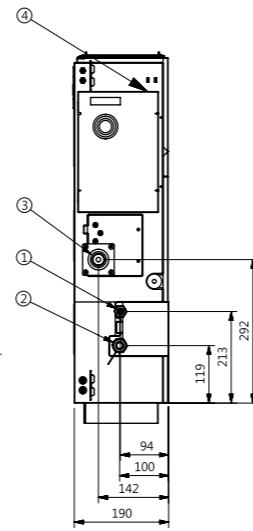
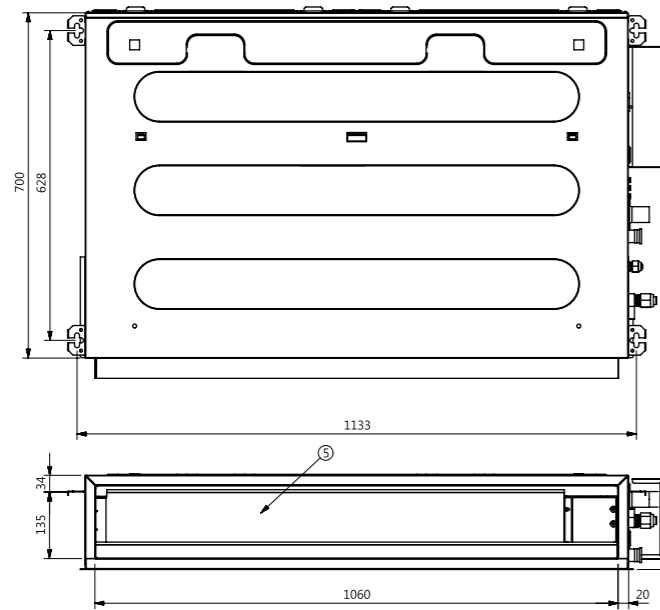
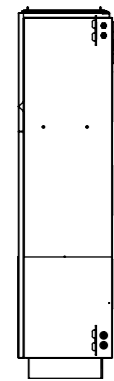
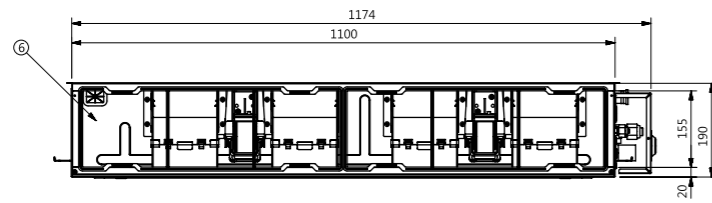
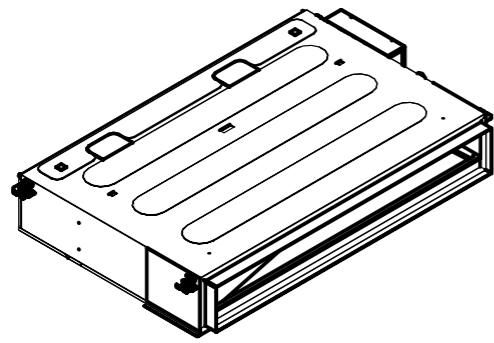
Vỏ máy	A	B	C	D
L1	774	700	733	660
L2	974	900	933	860
L3	1,174	1,100	1,133	1,060



ZBNQ24GL3A0

(Đơn vị : mm)

TÊN BỘ PHẬN
1 Đầu nối ống lồng
2 Đầu nối ống khí
3 Đầu nối ống xả nước
4 Đầu nối cáp điện và dây tín hiệu
5 Cửa gió ra
6 Cửa gió hồi

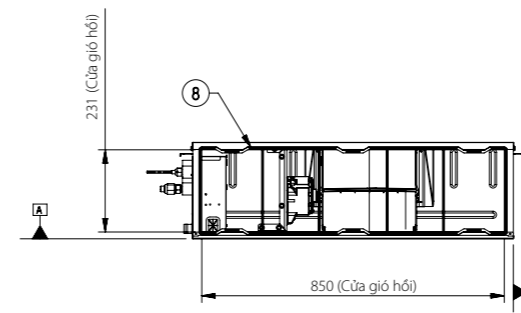
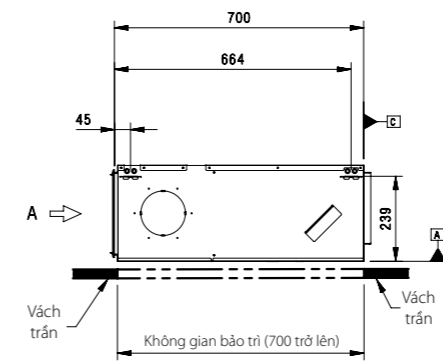
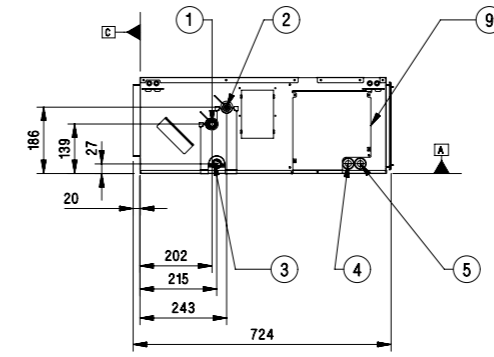
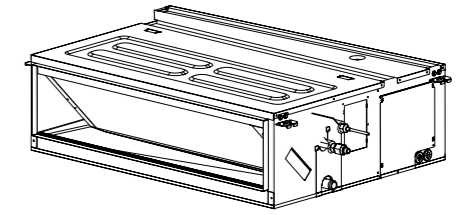


Đầu bộ năng thủy lực 700 trở xuống

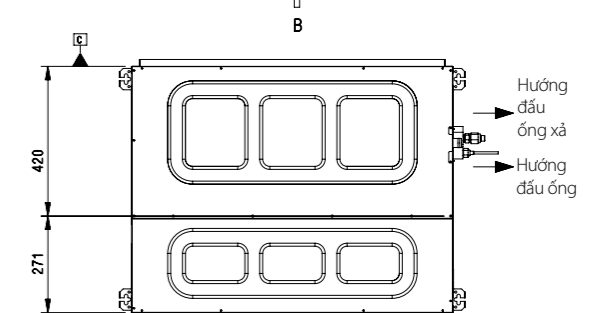
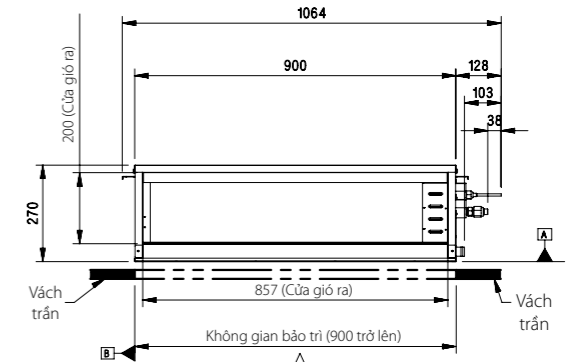
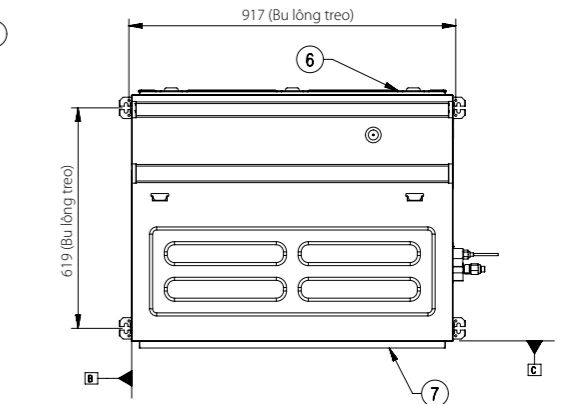
ZBNQ18GM1A0 / ZBNQ24GM1A0

(Đơn vị : mm)

TÊN BỘ PHẬN
1 Đầu nối ống khí
2 Đầu nối ống lồng
3 Đầu nối ống xả nước
4 Vị trí lắp dây cáp điện và dây tín hiệu
5 Vị trí lắp dây điều khiển từ xa
6 Cửa gió hồi
7 Cửa gió ra
8 Bộ lọc không khí
9 Nắp dây bộ điều khiển



CHẾ ĐỘ XEM A

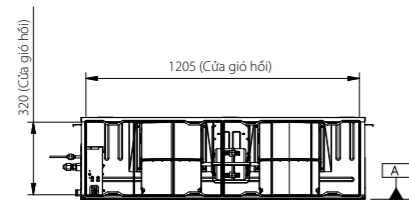
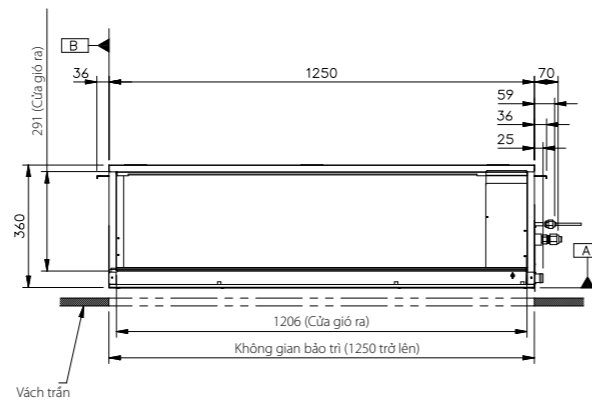
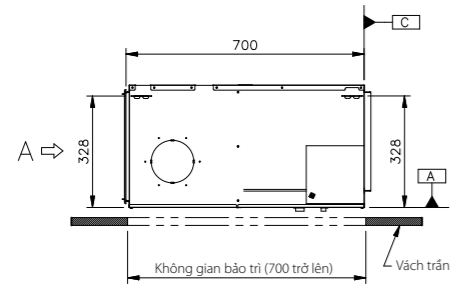
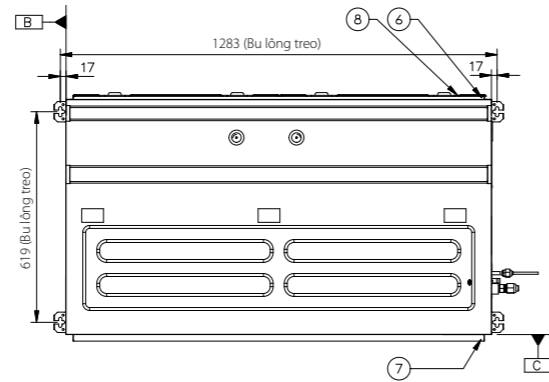
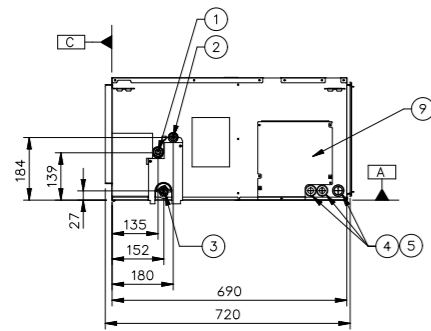
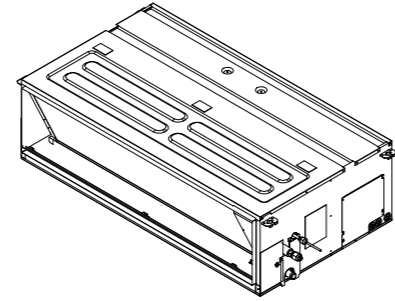


CHẾ ĐỘ XEM B

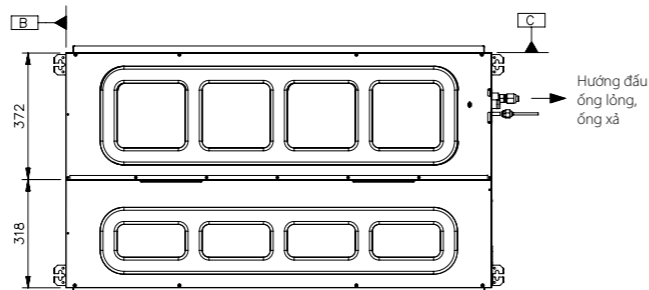
Hướng đầu ống xả  
Hướng đầu ống

(Đơn vị : mm)

TÊN BỘ PHẬN	
1	Đầu nối ống khí
2	Đầu nối ống lỏng
3	Đầu nối ống xả nước
4	Vị trí lắp dây cáp điện và dây tín hiệu
5	Vị trí lắp dây cho điều khiển có dây
6	Cửa gió hồi
7	Cửa gió ra
8	Bộ lọc không khí
9	Nắp đậy bộ điều khiển



CHẾ ĐỘ XEM A

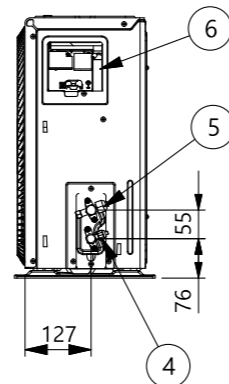
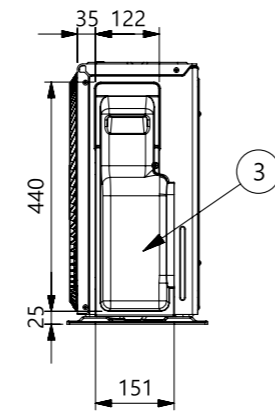
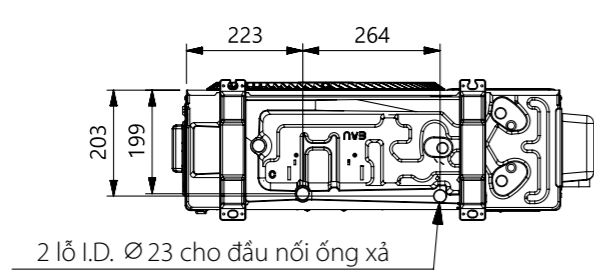
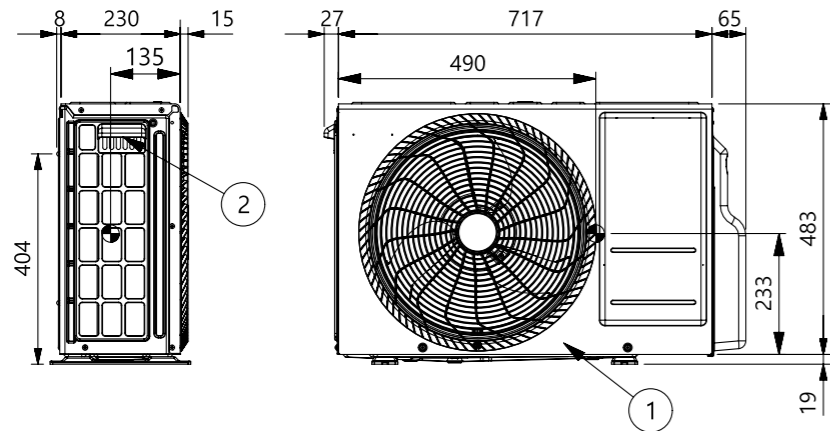
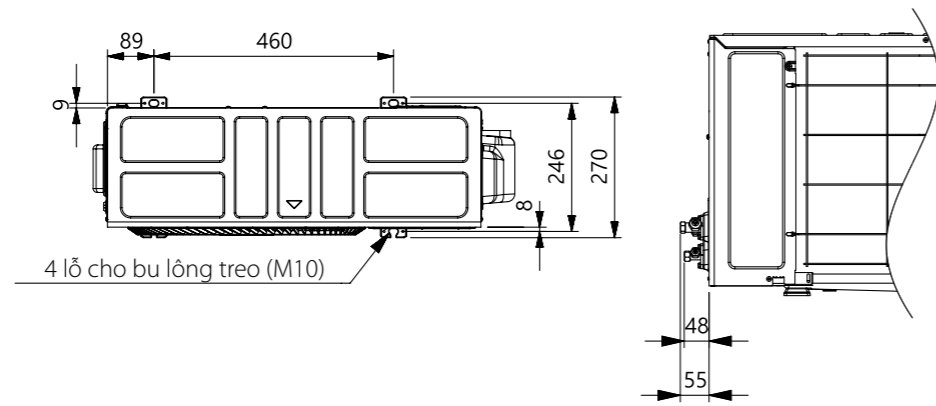
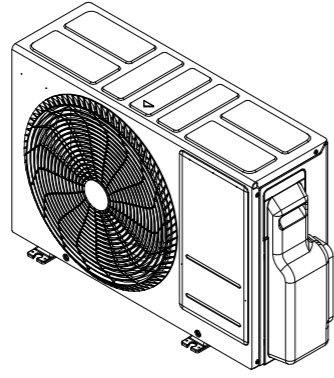


# DÀN NÓNG

## ZUAA1

(Đơn vị : mm)

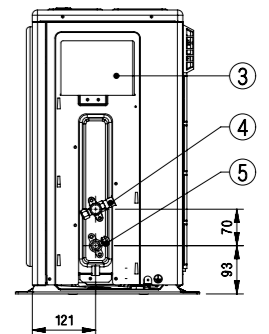
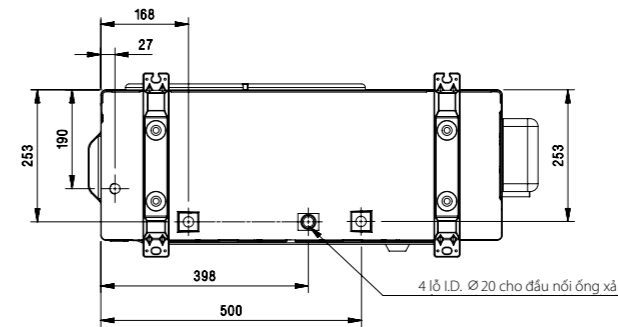
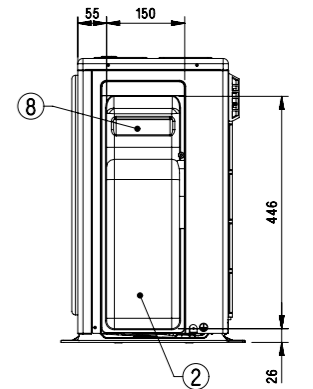
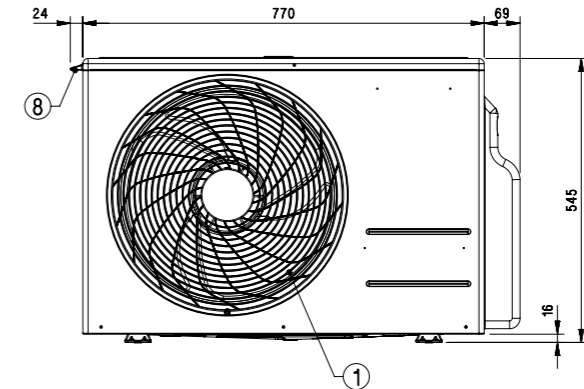
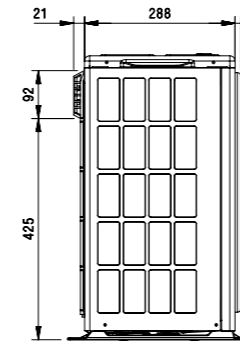
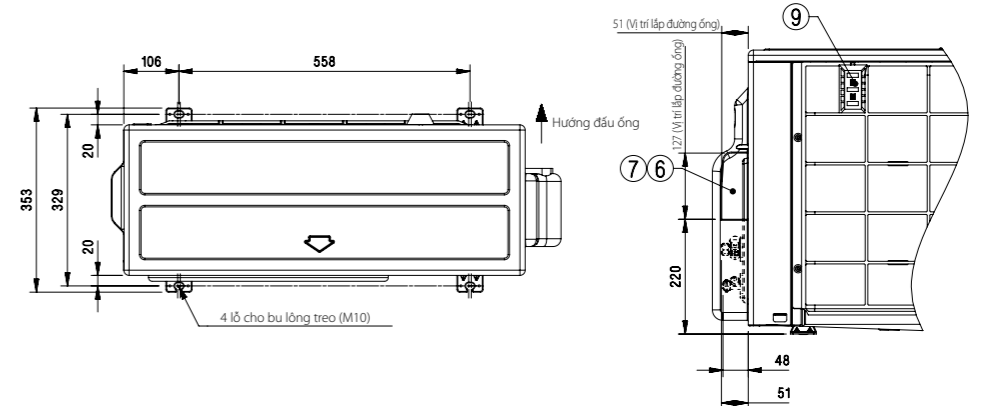
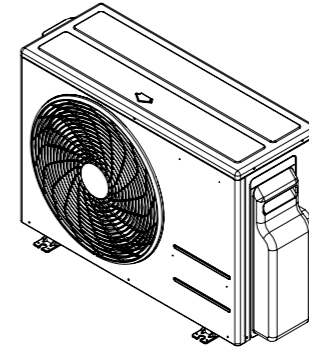
TÊN BỘ PHẬN
1 Cửa gió ra
2 Tay cầm
3 Nắp đậy bộ điều khiển và cụm van SVC
4 Đầu nối ống lỏng
5 Đầu nối ống khí
6 Vị trí lắp cáp nguồn và cáp mạng



## ZUAB1

(Đơn vị : mm)

TÊN BỘ PHẬN
1 Cửa gió ra
2 Nắp đậy bộ điều khiển và cụm van SVC
3 Đầu nối cáp nguồn và cáp mạng
4 Đầu nối ống khí
5 Đầu nối ống lỏng
6 Vị trí lắp cáp nguồn và cáp mạng
7 Vị trí lắp ống lỏng
8 Tay cầm
9 Nắp bảo vệ cảm biến nhiệt độ không khí vào



Mặt bên  
(đã tháo nắp van)

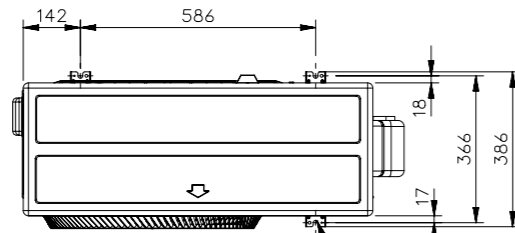
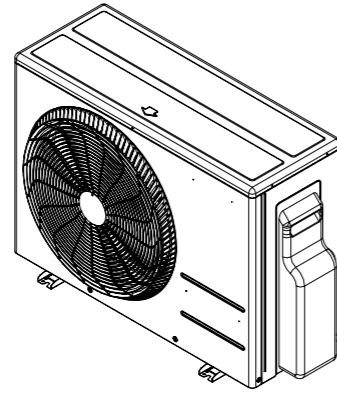


# DÀN NÓNG

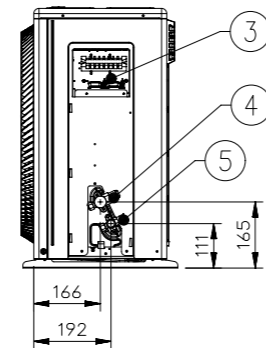
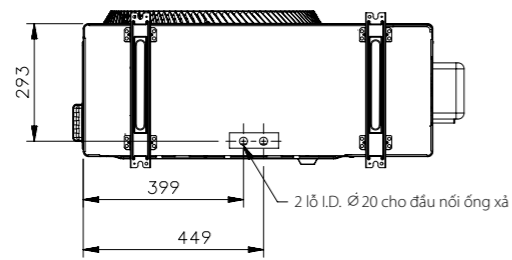
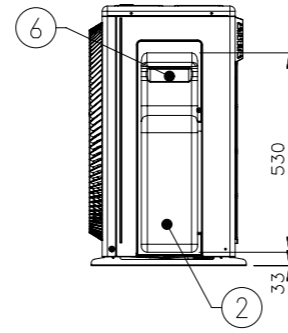
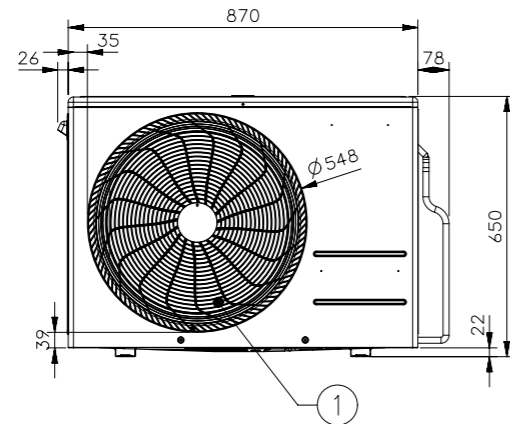
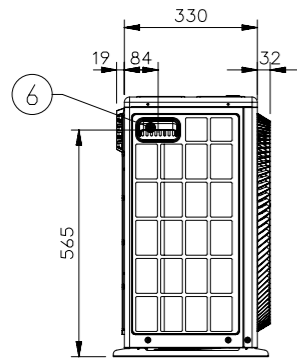
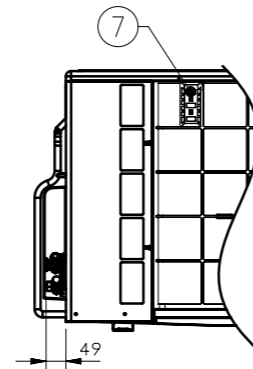
## ZUAC1

(Đơn vị : mm)

TÊN BỘ PHẬN	
1	Cửa gió ra
2	Nắp đậy bộ điều khiển và cụm van SVC
3	Đầu nối cáp nguồn và cáp mạng
4	Đầu nối ống khí
5	Đầu nối ống lỏng
6	Tay cầm
7	Nắp bảo vệ cảm biến nhiệt độ không khí vào



4 lỗ cho bu lông treo (M10)

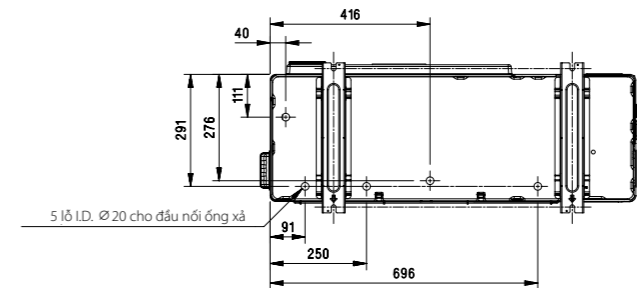
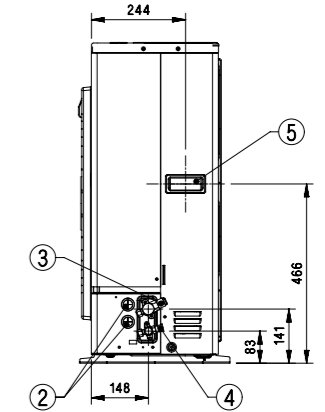
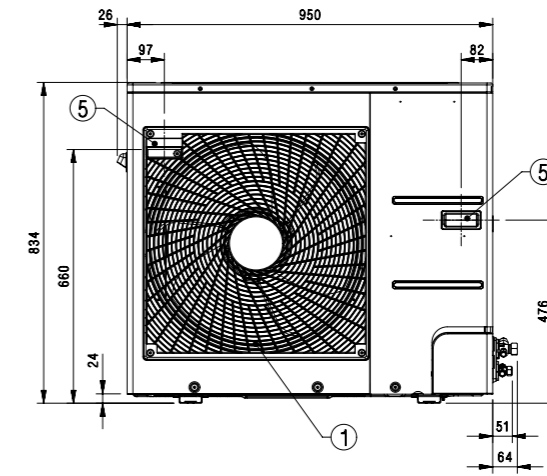
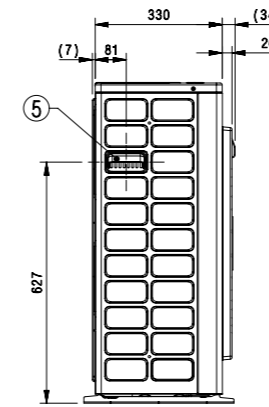
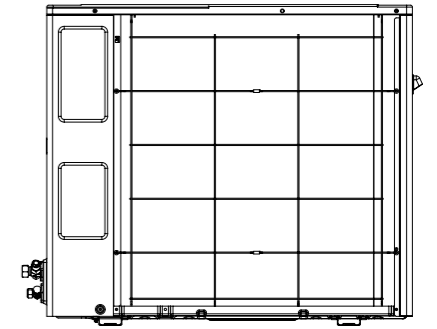
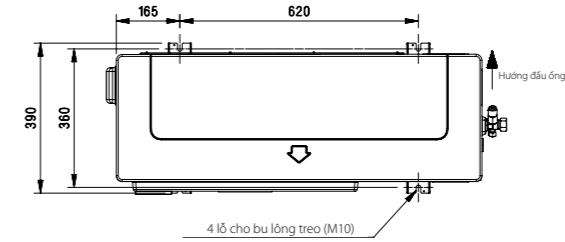
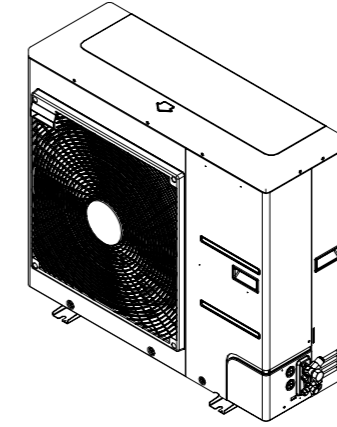


Mặt bên  
(đã tháo nắp van)

## ZUAD1 / ZUAD3

(Đơn vị : mm)

TÊN BỘ PHẬN	
1	Cửa gió ra
2	Vị trí lắp cáp nguồn và cáp mạng
3	Đầu nối ống khí
4	Đầu nối ống lỏng
5	Tay cầm

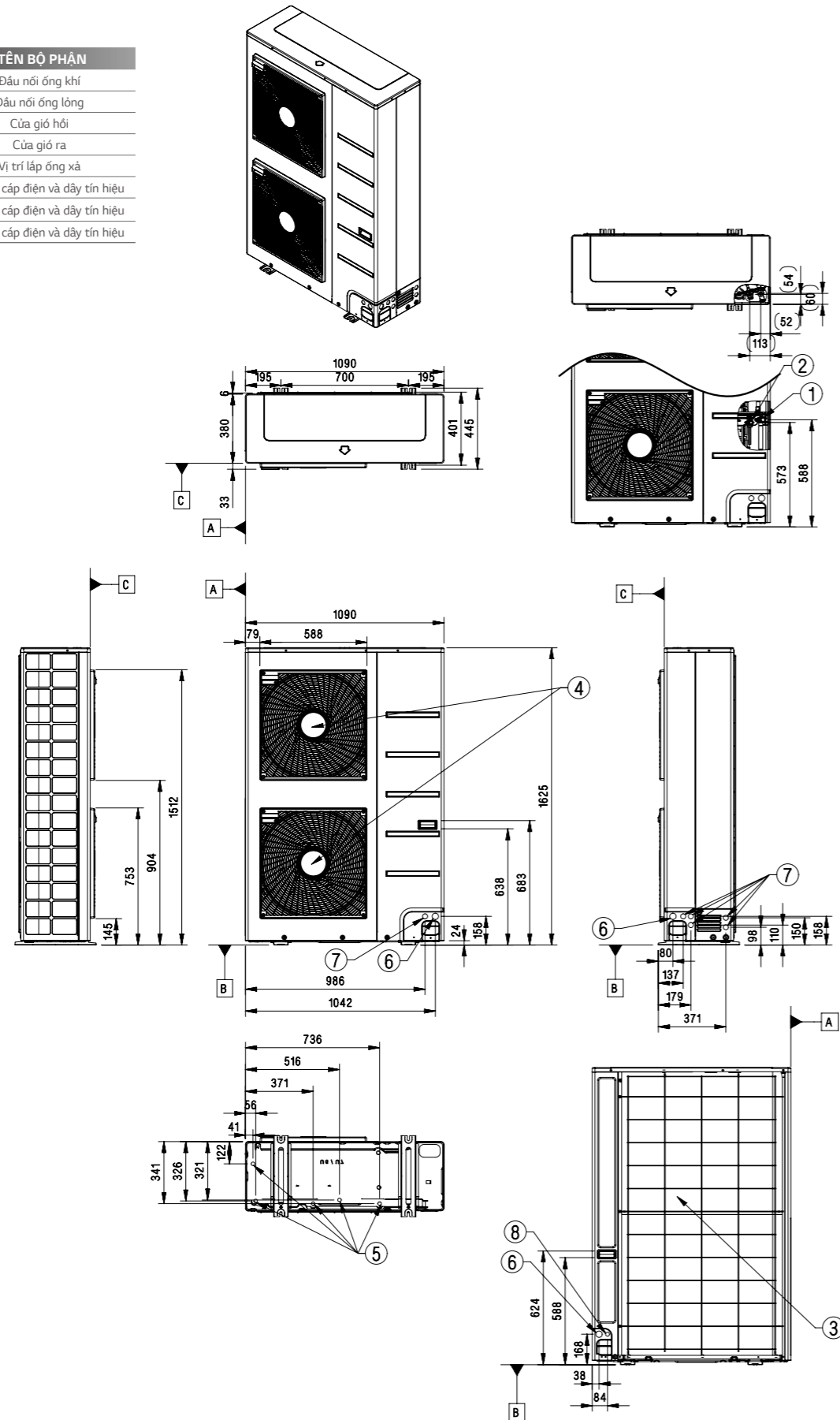


# DÀN NÓNG

APUQ100LFA0

(Đơn vị: mm)

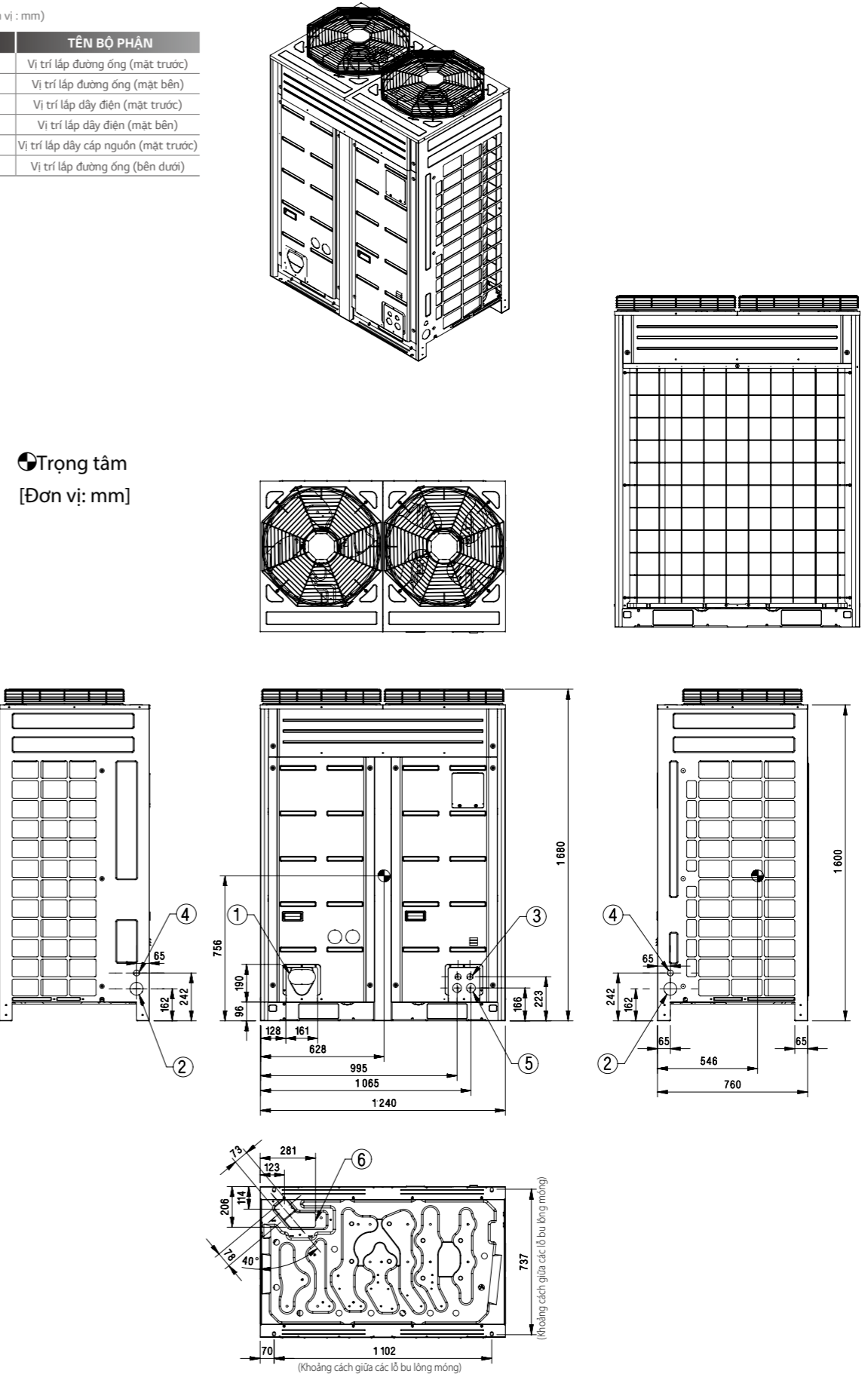
TÊN BỘ PHẬN
1 Đầu nối ống khí
2 Đầu nối ống lỏng
3 Cửa gió hồi
4 Cửa gió ra
5 Vị trí lắp ống xả
6 Vị trí lắp cáp điện và dây tín hiệu
7 Vị trí lắp cáp điện và dây tín hiệu
8 Vị trí lắp cáp điện và dây tín hiệu



APUQ150LNA0 / APUQ200LNA0

(Đơn vị: mm)

TÊN BỘ PHẬN
1 Vị trí lắp đường ống (mặt trước)
2 Vị trí lắp đường ống (mặt bên)
3 Vị trí lắp dây điện (mặt trước)
4 Vị trí lắp dây điện (mặt bên)
5 Vị trí lắp dây cáp nguồn (mặt trước)
6 Vị trí lắp đường ống (bên dưới)



☉ Trọng tâm


[Đơn vị: mm]



[www.lg.com/vn/business](http://www.lg.com/vn/business)  
[www.partner.lge.com/vn](http://www.partner.lge.com/vn)

## LG ELECTRONICS VIỆT NAM

<b>Hà Nội</b>	Tầng 35, Tòa nhà Keangnam Landmark 72, Đường Phạm Hùng, Quận Nam Từ Liêm – ĐT: 024 3934 5151
<b>Hồ Chí Minh</b>	Tầng 12, Tòa nhà Sofic, Số 10 Mai Chí Thọ, Phường Thủ Thiêm, TP. Thủ Đức – ĐT: 028 3925 6886
<b>Đà Nẵng</b>	Tầng 9, Tòa nhà Indochina, Số 74 Đường Bạch Đằng, Quận Hải Châu – ĐT: 0236 3691 307
<b>Nha Trang</b>	Tầng 7, Nha Trang Building, Số 42 Lê Thành Phương, Phường Phương Sài – ĐT: 0258 3813 468
<b>Hạ Long</b>	Shophouse, Lô D2 - 06, Hạ Long Marine Plaza, Phường Bãi Cháy – ĐT: 0203 3900 369

 Hotline: **1800 1503**

 LG HVAC Vietnam

 LG Vietnam

\* Nhằm mục đích liên tục phát triển sản phẩm, LG có quyền thay đổi thông số kỹ thuật hoặc mẫu thiết kế mà không cần thông báo trước.

### \* Ghi chú

Sản phẩm này sử dụng công nghệ biến tần nên có thể tạo ra sóng hài. Nếu pháp luật địa phương hoặc Chủ đầu tư yêu cầu triệt sóng hài tại công trường, vui lòng phối hợp với đơn vị thiết kế điện để có biện pháp triệt sóng hài. Liên hệ với nhà cung cấp của bạn để biết thêm thông tin chi tiết về đặc tính điện của máy điều hòa không khí LG.



LG HVAC